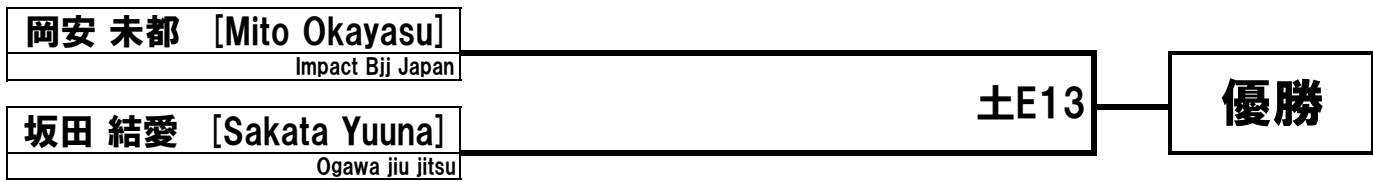
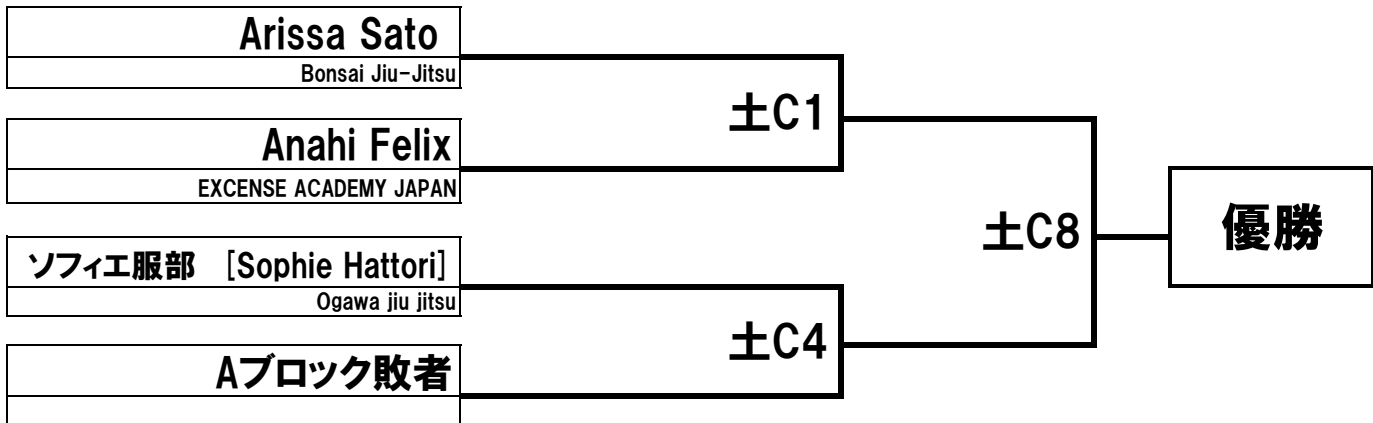


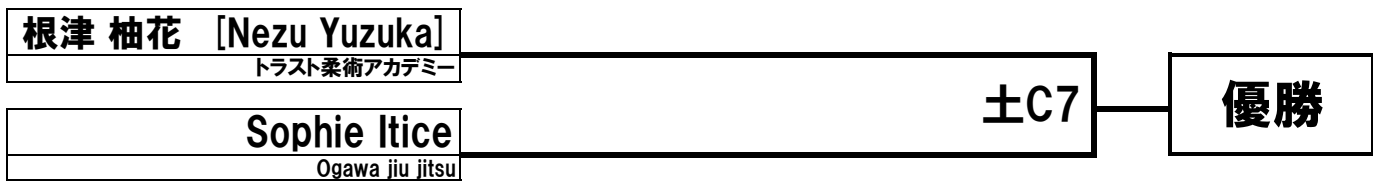
女子 ピーウィー3 白帯 F Mirim3 Branca 3分 | ライトフェザー級 Pluma | 27.0kg | 2名



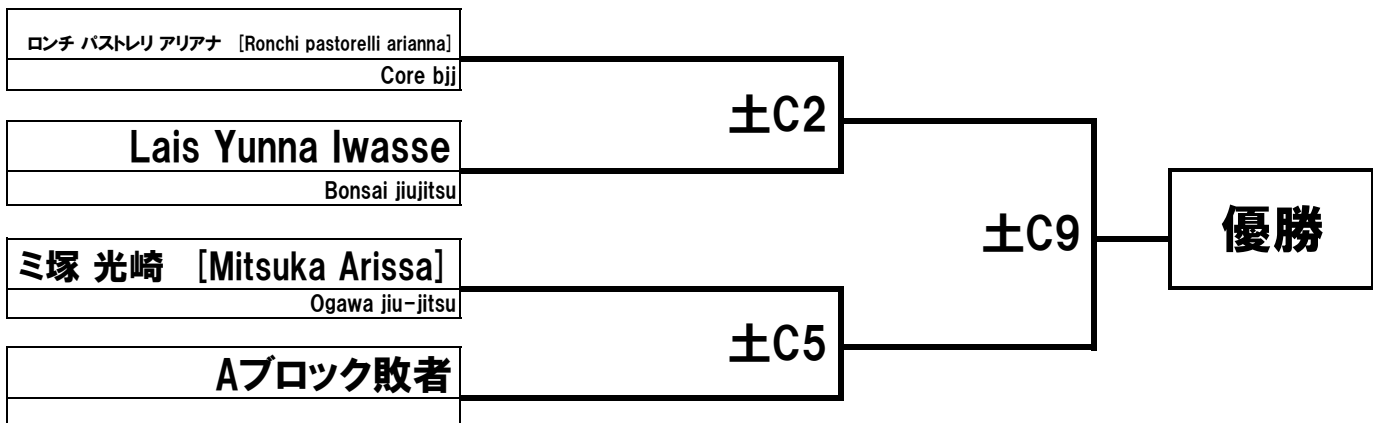
女子 ジュニア1 白帯 F Infantil1 Branca 4分 | フェザー級 Pena | 33.2kg | 3名



女子 ピーウィー2 灰帯 F Mirim2 Cinza 3分 | フェザー級 Pena | 27.0kg | 2名



女子 ピーウィー3 灰帯 F Mirim3 Cinza 3分 | フェザー級 Pena | 30.2kg | 3名



女子 ピーウィー3 灰帯 F Mirim3 Cinza 3分 ミディアムヘビー級 Meio Pesado 39.3kg 2名

Liah Inoue Impacto Japan BJJ	±C13	優勝
小畑 百叶 [OBATA MOMOKA] SCORPION GYM		

女子 ジュニア3 灰帯 F Infantil3 Cinza 4分 ライト級 Leve 44.3kg 2名

加藤 紗蘭 [Sara kato] トラスト柔術アカデミー	±C14	優勝
ソフィエ イマイ パシフィコ [Sophie Imai Pacifico] Evox BJJ		

女子 ジュニア3 黄橙帯 F Infantil3 Amarela e Laranja 4分 ライト級 Leve 44.3kg 2名

中井 朝陽 [Nakai Asahi] Bonsai Jiu-Jitsu	±A13	優勝
カヨウアイカ [Kayo Aika] Ogawa Gym		

女子 ティーン2 黄橙帯 F Infanto Juvenil 2 Amarela e Laranja 4分 ライトフェザー級 Pluma 44.3kg 3名

Caroline Nagase Evox BJJ	±A2	±A10	優勝
Maria Victoria Yamaguti da silva Impacto Japan BJJ			
Haruka Sekitani Sekitani Jiu-Jitsu Academy	±A6		
Aブロック敗者			

女子 ティーン2 黄橙帯 F Infanto Juvenil 2 Amarela e Laranja 4分 ミドル級 Medio 56.5kg 3名

吉永さくら [SakuraYoshinaga] パラエストラ岐阜	±A3	±A11	優勝
谷野エブリン [Evelyn Tanino] core japan			
Annabella Walker Leos Jiujitsu	±A7		
Aブロック敗者			

女子 ティーン2 緑青帯 F Infanto Juvenil 2 Verde e Azul 4分 | ライトフェザー級 Pluma | 44.3kg | 1名

渡邊 実央 [mio watanabe]
ogawa jiu jitsu

優勝

女子 ティーン3 緑青帯 F Infanto Juvenil 3 Verde e Azul 4分 | フェザー級 Pena | 52.5kg | 2名

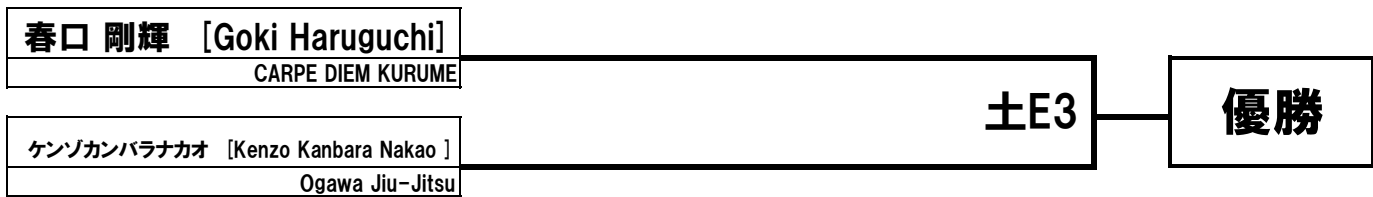
高林 倫 [Rin Takabayashi]
Bonsai Jiu-Jitsu

Letícia Hirano
Evov bjj

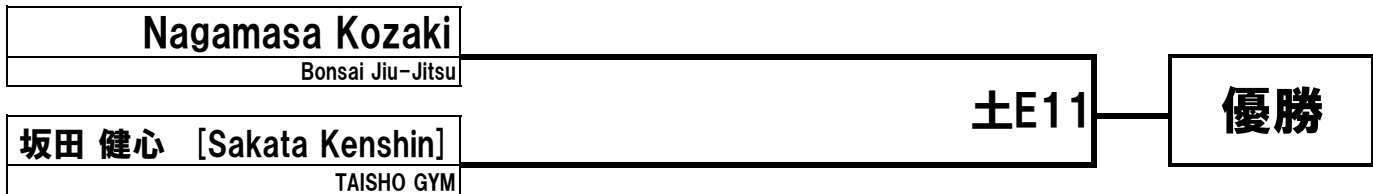
±A14

優勝

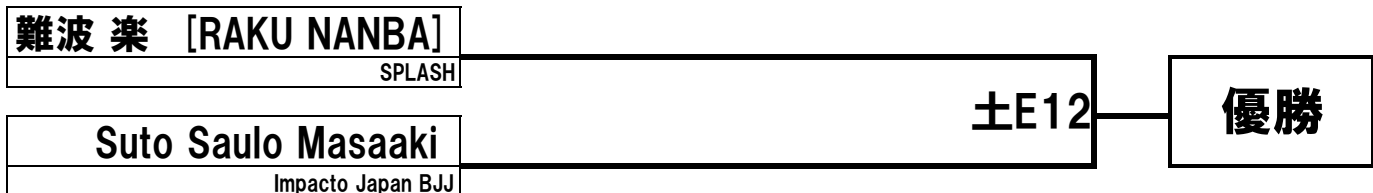
男子 マーティーマイト2 白帯 Pre Mirim2 Branca 2分 **ライト級 Leve** 24.0kg 2名



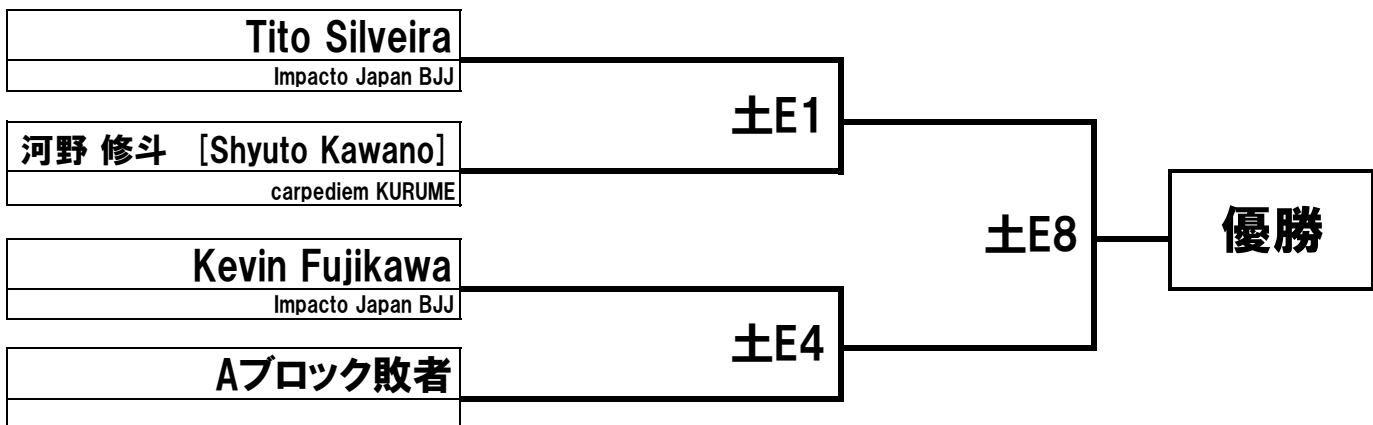
男子 マーティーマイト3 白帯 Pre Mirim3 Branca 2分 **ルースター級 Galo** 17.9kg 2名



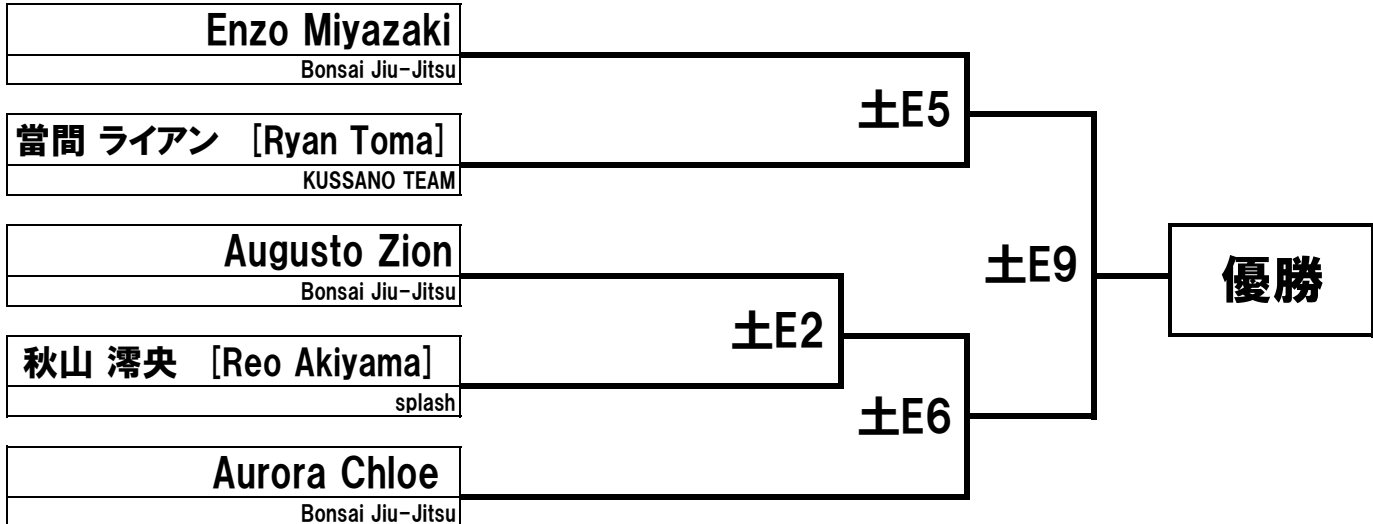
男子 ピーウィー1 白帯 Mirim1 Branca 3分 **ライト級 Leve** 27.0kg 2名



男子 ピーウィー2 白帯 Mirim2 Branca 3分 **ライトフェザー級 Pluma** 24.0kg 3名



男子 ピーウィー2 白帯 Mirim2 Branca 3分 **フェザー級 Pena** 27.0kg 5名



男子 ピーウィー3 白帯 Mirim3 Branca 3分 フェザー級 Pena 30.2kg 3名

當間 エンゾ [Enzo Toma] KUSSANO TEAM	±E7	±E14	優勝
秋尾 輝優 [Reara Akio] Seishinkan Jiu-Jitsu			
Rafael lamamoto Impacto Japan BJJ			
Aブロック敗者	±E10		

男子 ピーウィー3 白帯 Mirim3 Branca 3分 ライト級 Leve 33.2kg 2名

笹尾建太 [KENTA SASAO] EVOX BJJ	±E15	優勝
津曲 寛卓 [Kanta Tsumagari] NR 柔術		

男子 ジュニア1 白帯 Infantil1 Branca 4分 ライトフェザー級 Pluma 30.2kg 2名

加藤 柁吾 [Shugo kato] トラスト柔術アカデミー	±E16	優勝
早川 虹翔 [Hayakawa Nanato] Impacto Japan BJJ		

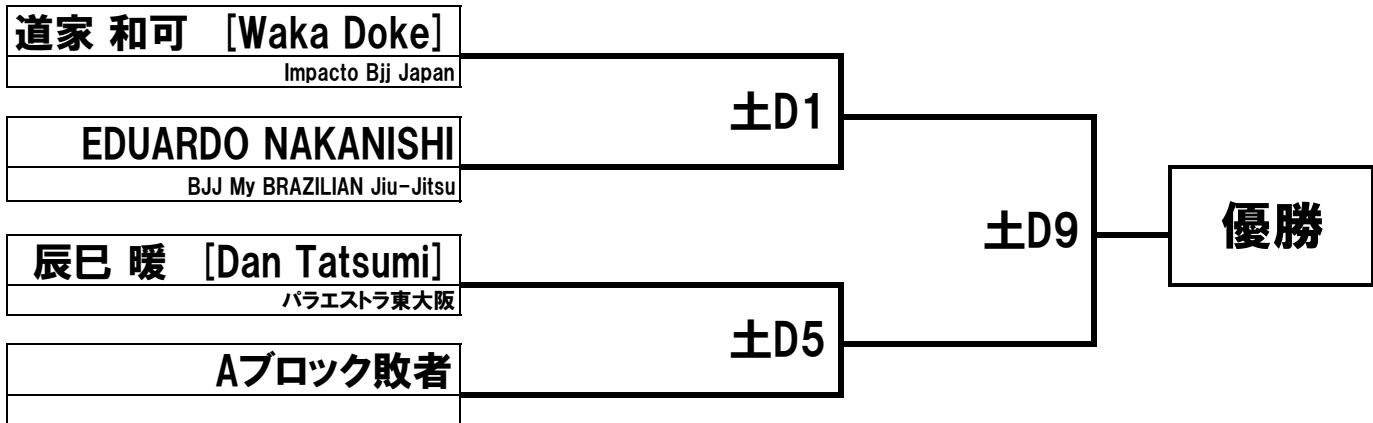
男子 ジュニア2 白帯 Infantil2 Branca 4分 ライト級 Leve 39.3kg 2名

森下 和勇 [kazutake morishita] Bonsai Jiu-Jitsu	±E17	優勝
Danillo Daniel Florencio mukoyama EXCENSE ACADEMY JAPAN		

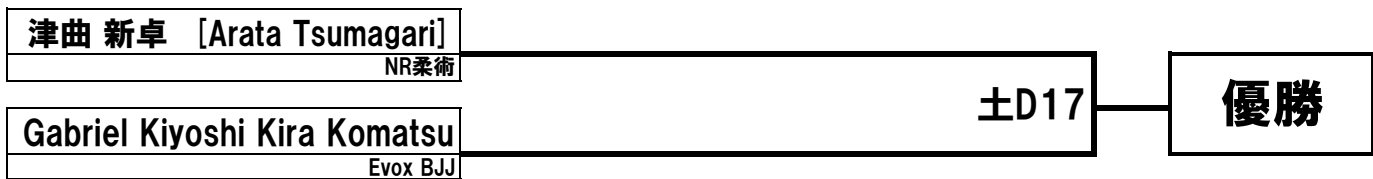
男子 ジュニア3 白帯 Infantil3 Branca 4分 フェザー級 Pena 40.3kg 2名

Kurama Eguchi Bonsai Jiu-Jitsu	±E18	優勝
Kazuo Miyazaki Bonsai Jiu-Jitsu		

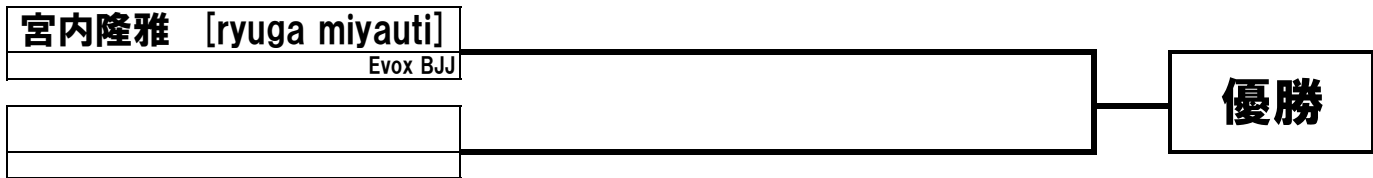
男子 ジュニア3 白帯 Infantil3 Branca 4分 | ヘビー級 Pesado | 56.5kg | 3名



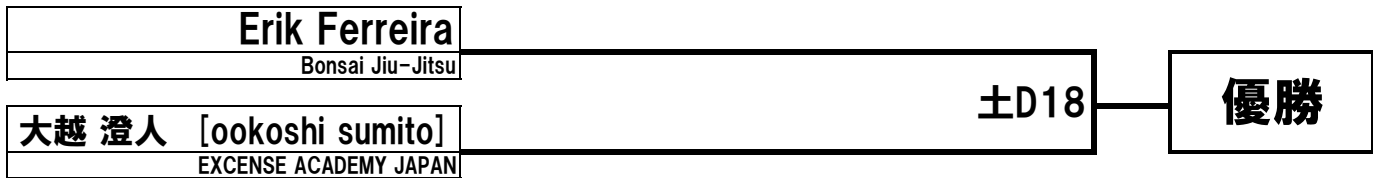
男子 ティーン3 白帯 Infanto Juvenil3 Branca 4分 | ライト級 Leve | 56.5kg | 2名



男子 ティーン3 白帯 Infanto Juvenil3 Branca 4分 | ミドル級 Medio | 60.5kg | 1名



男子 ジュブナイル 白帯 Juvenil Branca 5分 | フェザー級 Pena | 64.0kg | 2名



男子 ピーウィー1 灰帯 Mirim1 Cinza 3分 ライトフェザー級 Pluma 21.0kg 2名

Suzuki Wataru Kussano Team	±D7	優勝
ミ塚 左亮 [Mitsuka Sasuke] Ogawa jiu-jitsu		

男子 ピーウィー2 灰帯 Mirim2 Cinza 3分 ライトフェザー級 Pluma 24.0kg 2名

水野 蒼太 [Sota Mizuno] トラスト柔術アカデミー	±D11	優勝
Davi Henrique Kunihiro Santacruz EXCENSE ACADEMY JAPAN		

男子 ピーウィー2 灰帯 Mirim2 Cinza 3分 フェザー級 Pena 27.0kg 4名

赤堀 央典 [Osuke Akahori] トラスト柔術アカデミー	±D3	±D8	優勝
ジョナ ロバーツ [Jonah Roberts] EVOX BJJ			
兒玉 幹平 [Kampe Kodama] SPLASH	±D4		
ト ベルナルド [Noto bernardo] Ogawa jiu-jitsu			

男子 ピーウィー2 灰帯 Mirim2 Cinza 3分 ミドル級 Medio 33.2kg 1名

伊藤 暖起 [ITO HARUKI] KUSSANO jiujiitsu academy		優勝

男子 ピーウィー3 灰帯 Mirim3 Cinza 3分 ライトフェザー級 Pluma 27.0kg 3名

石橋 岳 [Ishibashi Gaku] EVOX BJJ	±D2	±D10	優勝
門嶋 凌雅 [Kadoshima Ryoga] トラスト柔術アカデミー			
Kato Sousuke Impacto Bjj Japan	±D6		
Aブロック敗者			

男子 ピーウィー3 灰帯 Mirim3 Cinza 3分 ライト級 Leve 33.2kg 2名

森下 樹生 [Itsuki Morishita] M3Afit	±D12	優勝
ムララジ ルイス寛弾 [Lewis London Mlalazi] トラスト柔術アカデミー		

男子 ジュニア1 灰帯 Infantil1 Cinza 4分 ルースター級 Galo 27.0kg 2名

叶野 僚人 [Ryoto Kano] BLUE MAX	±D13	優勝
春口 輝瑠 [Hikaru Haruguchi] CARPE DIEM KURUME		

男子 ジュニア1 灰帯 Infantil1 Cinza 4分 ライトフェザー級 Pluma 30.2kg 2名

杉浦 恵司 [Keiji Sugiura] Splash	±D14	優勝
Haruto Kato Impacto Japan BJJ		

男子 ジュニア1 灰帯 Infantil1 Cinza 4分 ライト級 Leve 36.2kg 4名

小川 樟乃丞 [Shonosuke Ogawa] RRT	±C11	±C16	優勝	
中村ガブリエル [Nakamura Gabriel] Evox Bjj				
加藤 新大 [ARATA KATO] トラスト柔術アカデミー				±C12
Isabella Walker Leos Jiujitsu				

男子 ジュニア1 灰帯 Infantil1 Cinza 4分 スーパーヘビー級 Super Pesado 48.3kg 2名

根津 結人 [Nezu Yuito] トラスト柔術アカデミー	±C17	優勝
ノア ロバーツ [Noah Roberts] Evox Bjj		

男子 ジュニア1 灰帯 Infantil1 Cinza 4分 ウルトラヘビー級 Pesadissimo 48.3kg以上 1名

磯貝 青之介 [Seinosuke Isogai] KUSSANO jiujitsu academy		優勝

男子 ジュニア2 灰帯 Infantil2 Cinza 4分 ルースター級 Galo 30.2kg 2名

兒玉薪平 [Shimpei Kodama] SPLASH			
Suzuki Kaoru KUSSANO jiujitsu academy	±D15	優勝	

男子 ジュニア2 灰帯 Infantil2 Cinza 4分 ヘビー級 Pesado 48.3kg 1名

Okuma Eduardo Impacto Japan BJJ		優勝	
------------------------------------	--	----	--

男子 ジュニア3 灰帯 Infantil3 Cinza 4分 フェザー級 Pena 40.3kg 2名

Koushima Masato Impacto Japan BJJ			
多米玄登 [Tame Gento] 柔専館	±D16	優勝	

男子 ジュニア3 灰帯 Infantil3 Cinza 4分 ライト級 Leve 44.3kg 3名

成田 侍玄 [NARITA JIGEN] トラスト柔術アカデミー	±C3		
坂本 ケンゾ [Sakamoto Kenzo] Tree bjj		±C10	優勝
杉浦直太郎 [Naotaro Sugiura] Splash	±C6		
Aブロック敗者			

男子 ティーン1 灰帯 Infanto Juvenil 1 Cinza 4分 フェザー級 Pena 44.3kg 2名

小川 龍乃丞 [Ryunosuke Ogawa] RRT			
丸山アキラ [Akira Maruyama] KUSSANO jiujitsu academy	±C15	優勝	

男子 ティーン2 灰帯 Infanto Juvenil 2 Cinza 4分 ミディアムヘビー級 Meio Pesado 60.5kg 2名

上月 優斗 [yuuto kouzuki] Carpe Diem Nagoya			
山内りゅう [Yamauti Ryu] Evox Bjj	±C18	優勝	

男子 ジュニア1 黄橙帯 Infantil1 Amarela e Laranja 4分 ルースター級 Galo 27.0kg 2名

松下 嵐 [Arashi Matsushita] NR柔術	±B10	優勝
山本 紗世 [Sayo Yamamoto] CARPE DIEM ASHIYA		

男子 ジュニア2 黄橙帯 Infantil2 Amarela e Laranja 4分 ライト級 Leve 39.3kg 2名

Arthur Kenzo Pereira Bonsai Jiu-Jitsu	±B12	優勝
永草 瑛斗 [Nagakusa Eito] ISHITSUNA MMA		

男子 ジュニア3 黄橙帯 Infantil3 Amarela e Laranja 4分 ライト級 Leve 44.3kg 2名

谷川 航一 [Koichi Tanigawa] 西神BJJ	±B13	優勝
難波 朔 [SAKU NANBA] SPLASH		

男子 ジュニア3 黄橙帯 Infantil3 Amarela e Laranja 4分 ミディアムヘビー級 Meio Pesado 52.5kg 4名

Akira Watanabe Bonsai Jiu-Jitsu	±B6	±B11	優勝
河合 竜虎 [Kawai Kazutora] IshitsunaMMA			
Caio Itice Ogawa jiu jitsu			
木村 登翔 [Towa Kimura] Jump Fight Club			

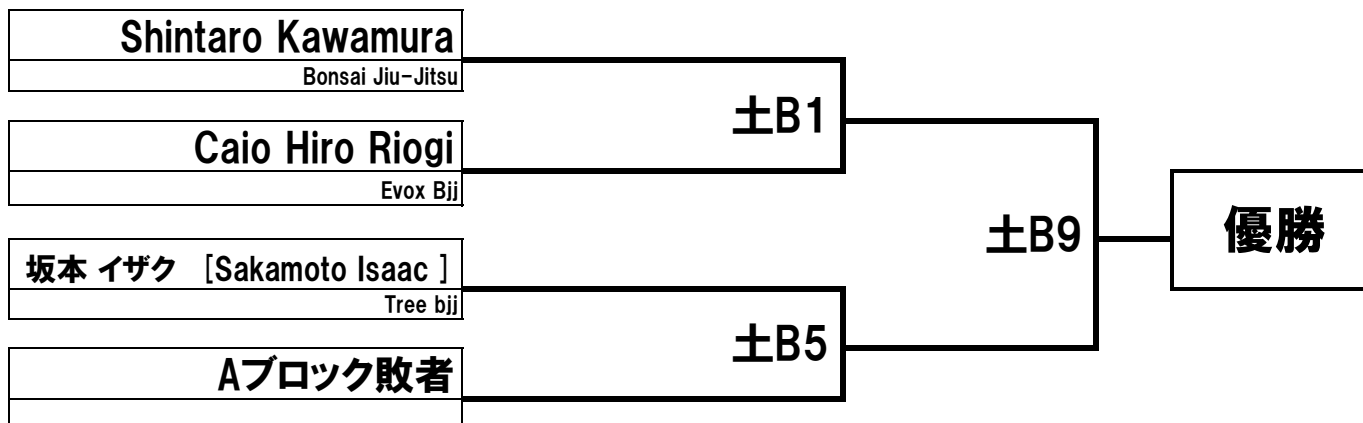
男子 ジュニア3 黄橙帯 Infantil3 Amarela e Laranja 4分 スーパーヘビー級 Super Pesado 60.5kg 2名

マトバ ロサ ジョヴァーニ [Matoba Rosa Giovany] Core bjj	±B14	優勝
池田 チェゴ [Ikeda Diego] Evov Bjj		

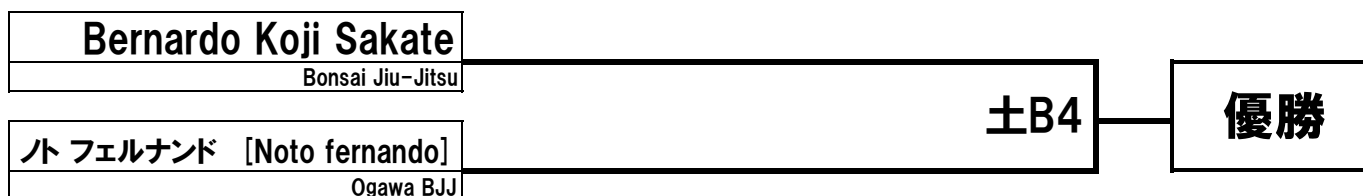
男子 ティーン1 黄橙帯 Infanto Juvenil 1 Amarela e Laranja 4分 フェザー級 Pena 44.3kg 1名

秋尾 鳳翔 [Ouga Akio] Seishinkan Jiu-Jitsu		優勝

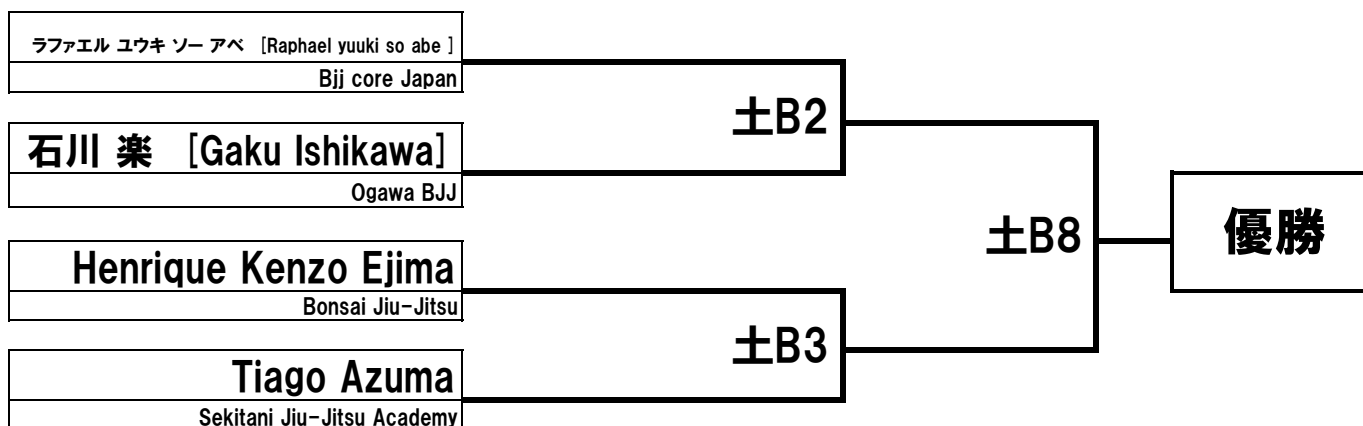
男子 ティーン1 黄橙帯 Infanto Juvenil 1 Amarela e Laranja 4分 ミドル級 Medio 52.5kg 3名



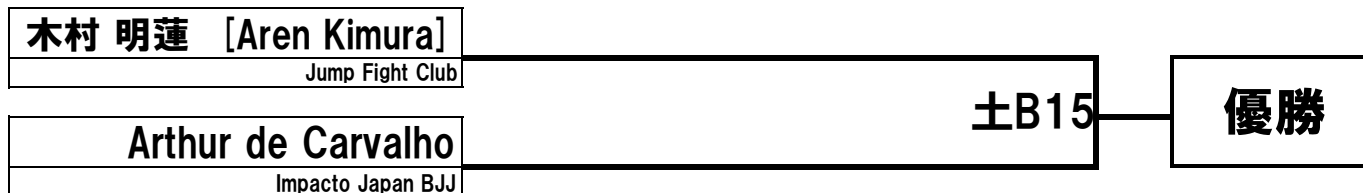
男子 ティーン1 黄橙帯 Infanto Juvenil 1 Amarela e Laranja 4分 ヘビー級 Pesado 60.5kg 2名



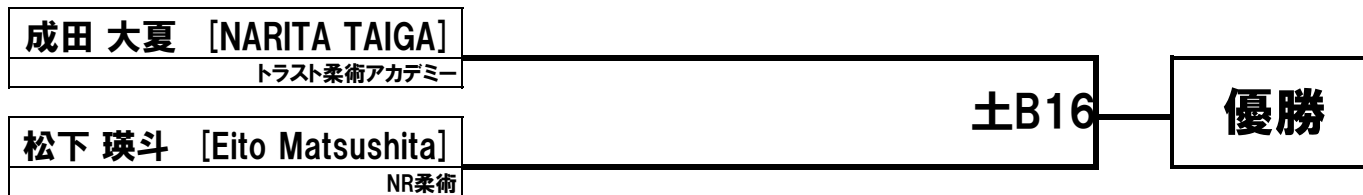
男子 ティーン2 黄橙帯 Infanto Juvenil 2 Amarela e Laranja 4分 ミドル級 Medio 56.5kg 4名



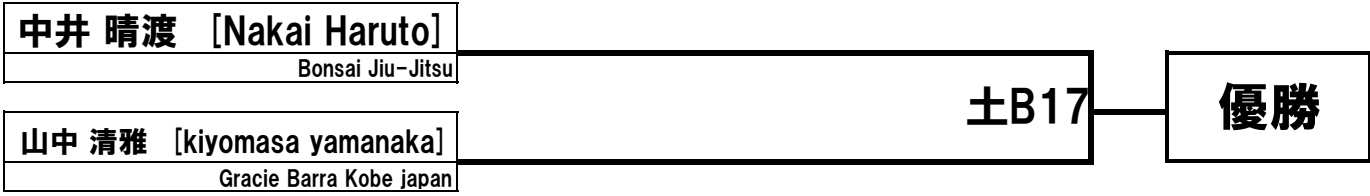
男子 ティーン2 黄橙帯 Infanto Juvenil 2 Amarela e Laranja 4分 ヘビー級 Pesado 65.0kg 2名



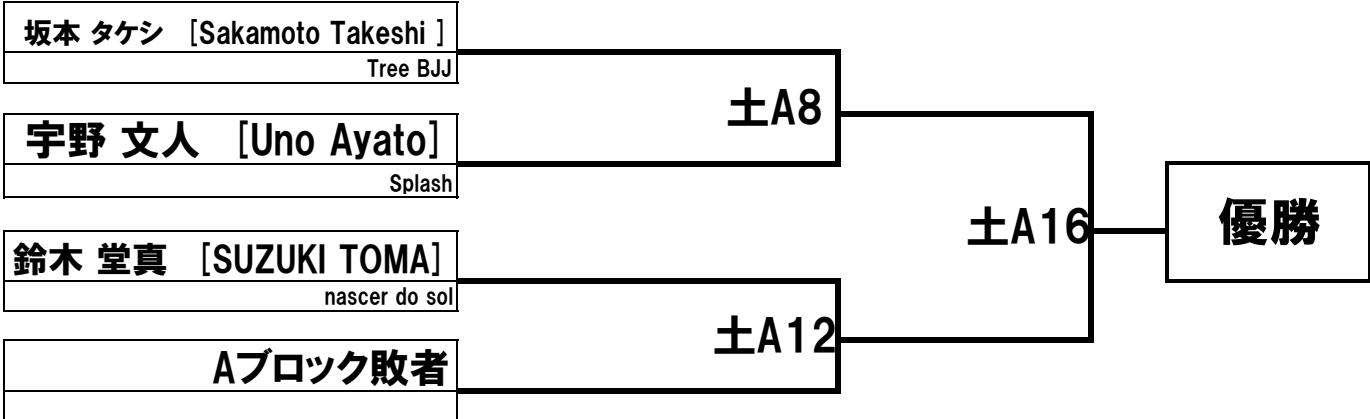
男子 ティーン3 黄橙帯 Infanto Juvenil 3 Amarela e Laranja 4分 フェザー級 Pena 52.5kg 2名



男子 ティーン3 黄橙帯 Infanto Juvenil 3 Amarela e Laranja 4分 **ミドル級 Medio** **60.5kg** **2名**



男子 ティーン3 黄橙帯 Infanto Juvenil 3 Amarela e Laranja 4分 **ヘビー級 Pesado** **69.0kg** **3名**



男子 ティーン3 緑青帯 Infanto Juvenil 3 Verde e Azul 4分 ミディアムヘビー級 Meio Pesado 65.0kg 2名

須田雄律 [Yuri Suda] SCORPIONGYM	±A15	優勝
ラモン ケイジ ソー アベ [Ramon keiji so Abe] Bjj core Japan		

男子 ジュブナイル 緑青帯 Juvenil Verde e Azul Juvenil 5分 フェザー級 Pena 64.0kg 3名

市川 湊太 [Souta Ichikawa] SPLASH	±A1	±A9	優勝
渡邊 英臣 [Eishin Watanabe] Ogawa jiu jitsu			
井田 徠 [ida rai] Impacto Japan BJJ	±A5		
Aブロック敗者			

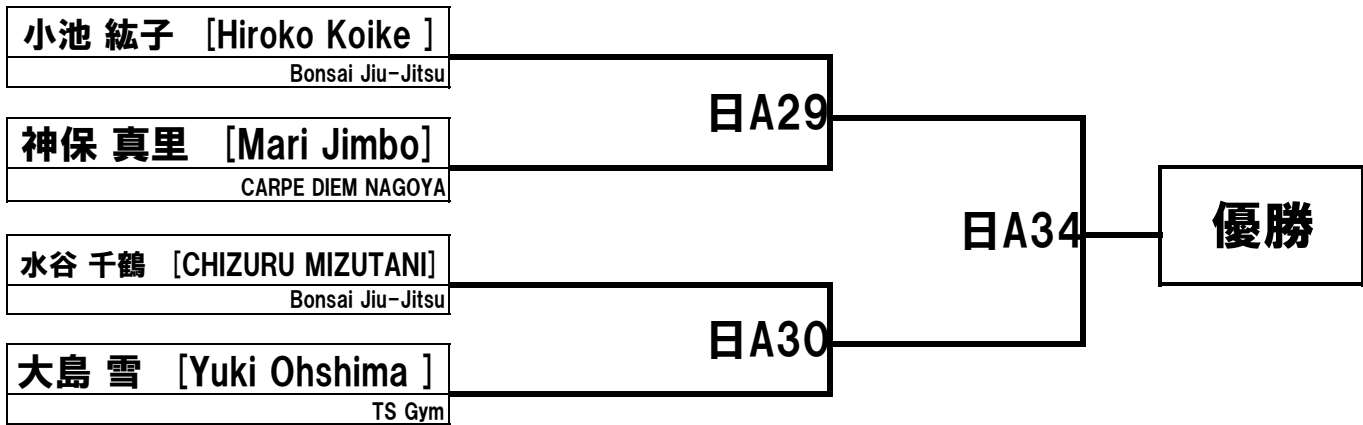
男子 ジュブナイル 緑青帯 Juvenil Verde e Azul Juvenil 5分 ミドル級 Medio 74.0kg 2名

宇野 永人 [Eito Uno] Splash	±A4	優勝
よこい ギレルメ [Guilherme Yokoi] Tree Brazilian Jiujitsu		

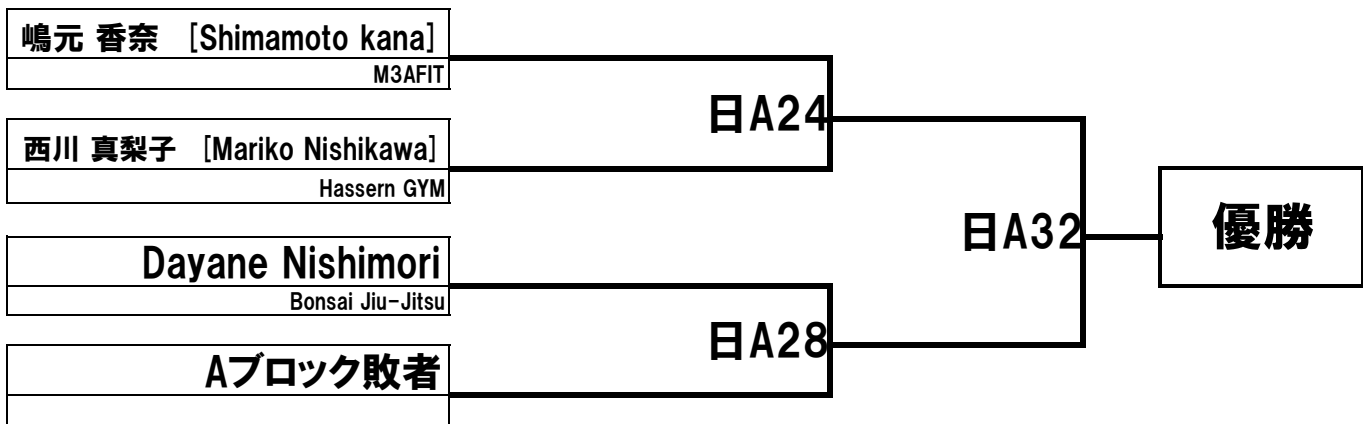
男子 ジュブナイル 緑青帯 Juvenil Verde e Azul Juvenil 5分 オープンクラス Absoluto Free 2名

よこい ギレルメ [Guilherme Yokoi] Tree Brazilian Jiujitsu	±A17	優勝
井田 徠 [ida rai] impact		

女子マスター-2 白帯 Femi Master2 Faixa Branca 5分 ライトフェザー級 Pluma 53.5kg 4名



女子マスター-2 白帯 Femi Master2 Faixa Branca 5分 ライト級 Leve 64.0kg 3名



女子アダルト 青帯 Femi Adulto Azul 6分 ルースター級 Galo 48.5kg 2名

Milena Nagase Evov BJJ	土A26	優勝
Yukari Kido Impacto bjj		

女子アダルト 青帯 Femi Adulto Azul 6分 ライトフェザー級Pluma 53.5kg 2名

奥田愛加 [OKUDA MANAKA] N*TRUST	土A28	優勝
渡辺 花美 [hanami watanabe] Bonsai Jiu-Jitsu		

女子アダルト 青帯 Femi Adulto Azul 6分 フェザー級 Pena 58.5kg 1名

Aika Sekitani Sekitani Jiu-Jitsu Academy		優勝

女子アダルト 青帯 Femi Adulto Azul 6分 オープン Absoluto Open 1名

Aika Sekitani Sekitani Jiu-Jitsu Academy		優勝

女子マスター1 青帯 Femi Master1 Azul 5分 フェザー級 Pena 58.5kg 2名

宮内 亜由美 [Ayumi Miyauchi] カルペディエム 松本	日A35	優勝
Taina Burk Bonsai Jiu-Jitsu		

女子マスター1 青帯 Femi Master1 Azul 5分 オープン Absoluto Open 1名

Taina Burk Bonsai Jiu-Jitsu		優勝

女子マスター2青帯 Femi Master2Azul 5分 ライトフェザー級Pluma 53.5kg 2名

石井 知子 [Tomoko Ishii] ハシャーンジム	日A1	優勝
阿部真奈美 [MANAMI ABE] ABLAZE八王子		

女子アダルト 紫帯 Femi Adulto Faixa Roxa 7分 | ライト級 Leve | 64.0kg | 2名

吉永愛 [Ai Yoshinaga] パラエストラ岐阜	土A29	優勝
Julyanna Thais Laurentino Bonsai jiu-jitsu		

女子マスター2 紫帯 Femi Master2 Faixa Roxa 6分 | フェザー級 Pena | 58.5kg | 1名

服部てみす [Themis Hattori] Ogawa jiu jitsu		優勝

女子マスター2 紫帯 Femi Master2 Faixa Roxa 6分 | ミドル級 Medio | 69.0kg | 1名

Karla Mota Ueda impacto bjj		優勝

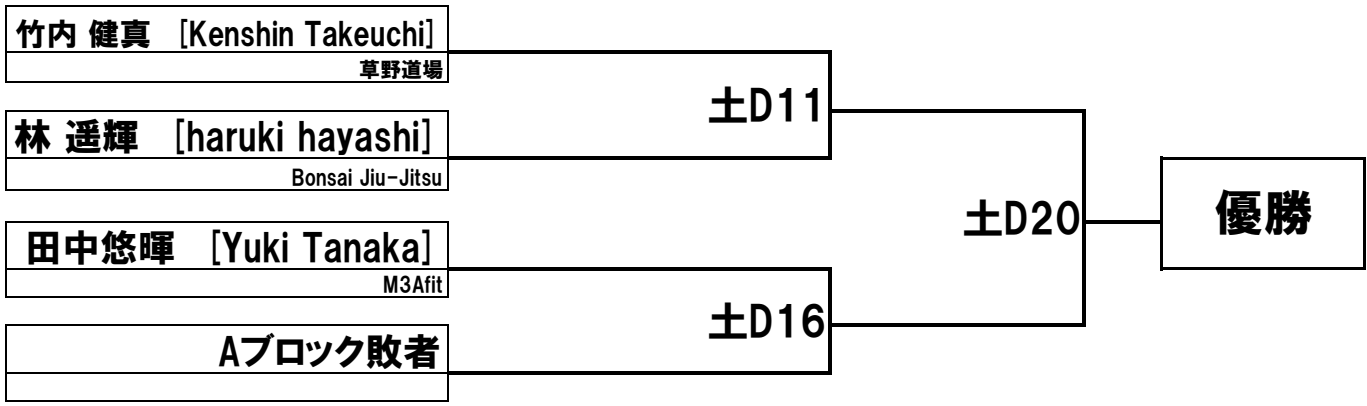
女子マスター2 紫帯 Femi Master2 Roxo 6分 | オープン Absoluto | Open | 3名

Karla Mota Ueda impacto bjj	日A23	日A31	優勝
服部てみす [Themis Hattori] Ogawa jiu jitsu			
岡部可奈 [Kana Okabe] yanagisawa jiujiitsu			
Aブロック敗者			

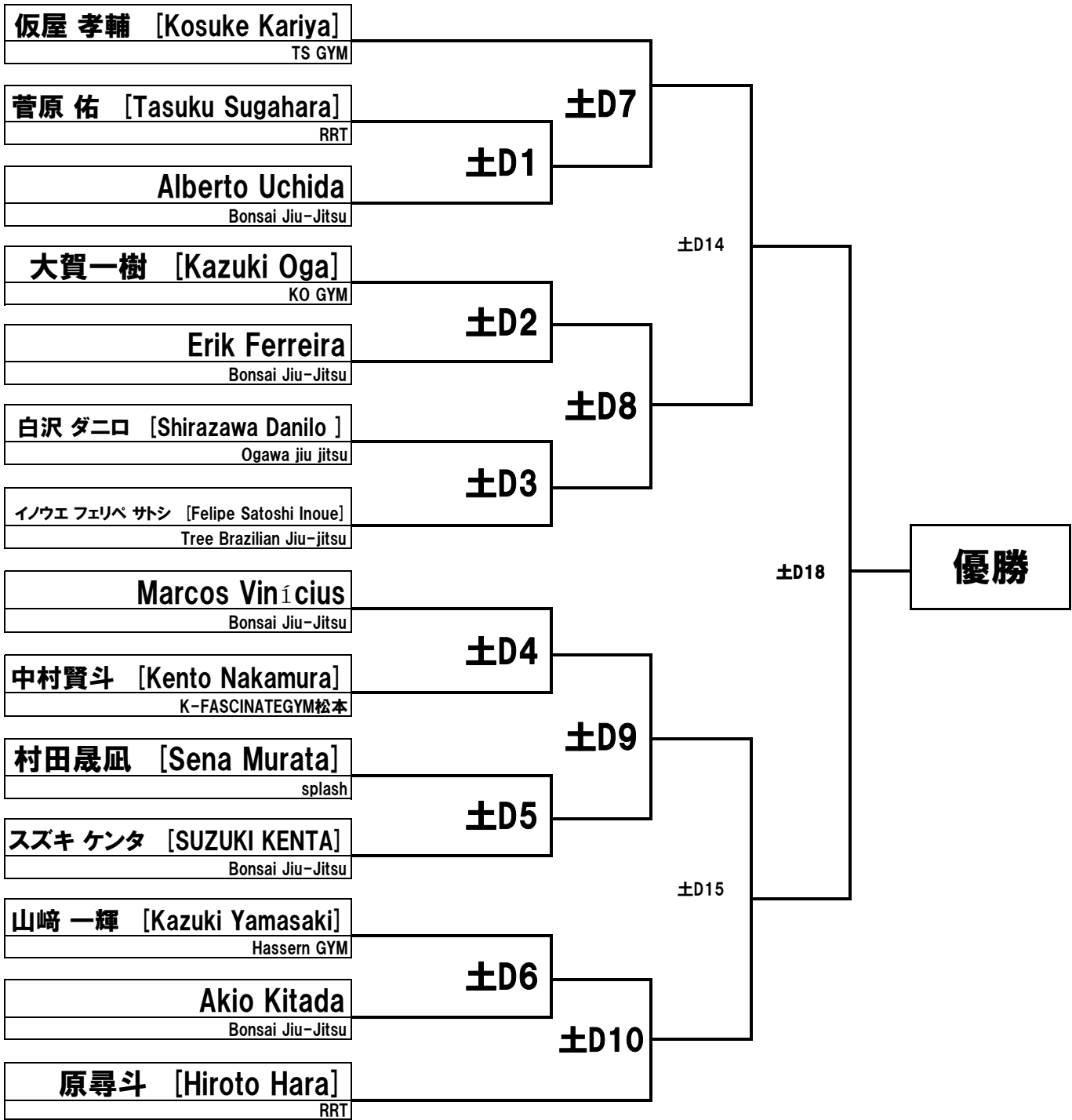
女子アダルト 茶帯 Femi Adulto Faixa Marrom 8分 | ミドル級 Medio | 69.0kg | 2名

須田 萌里 [Moeri Suda] SCORPIONGYM	土A30	優勝
戒谷 いちか [Ichika Ebisudani] 柔専館		

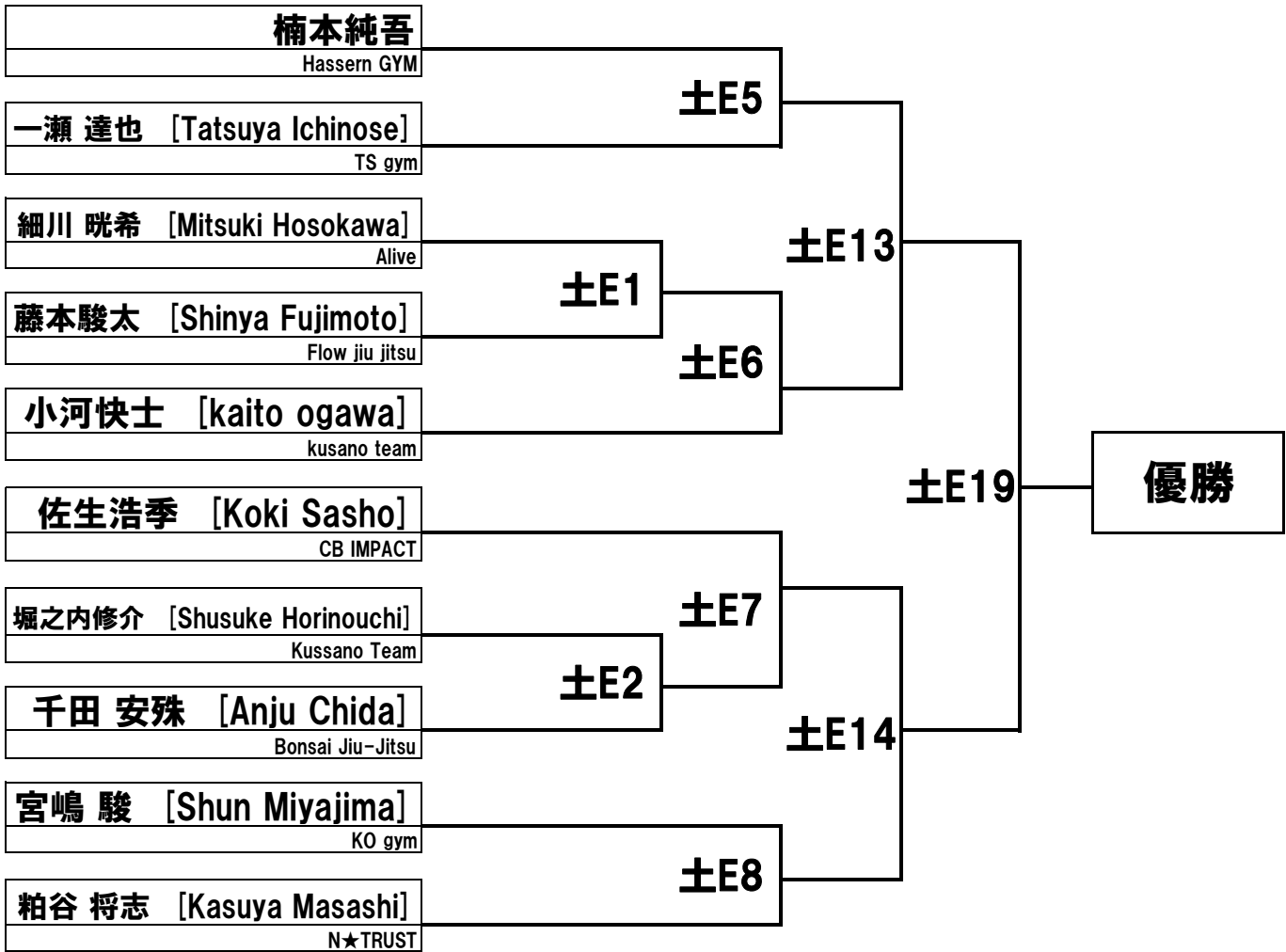
アダルト 白帯 Adulto Faixa Branca 5分 ルースター級 Galo 57.5kg 3名



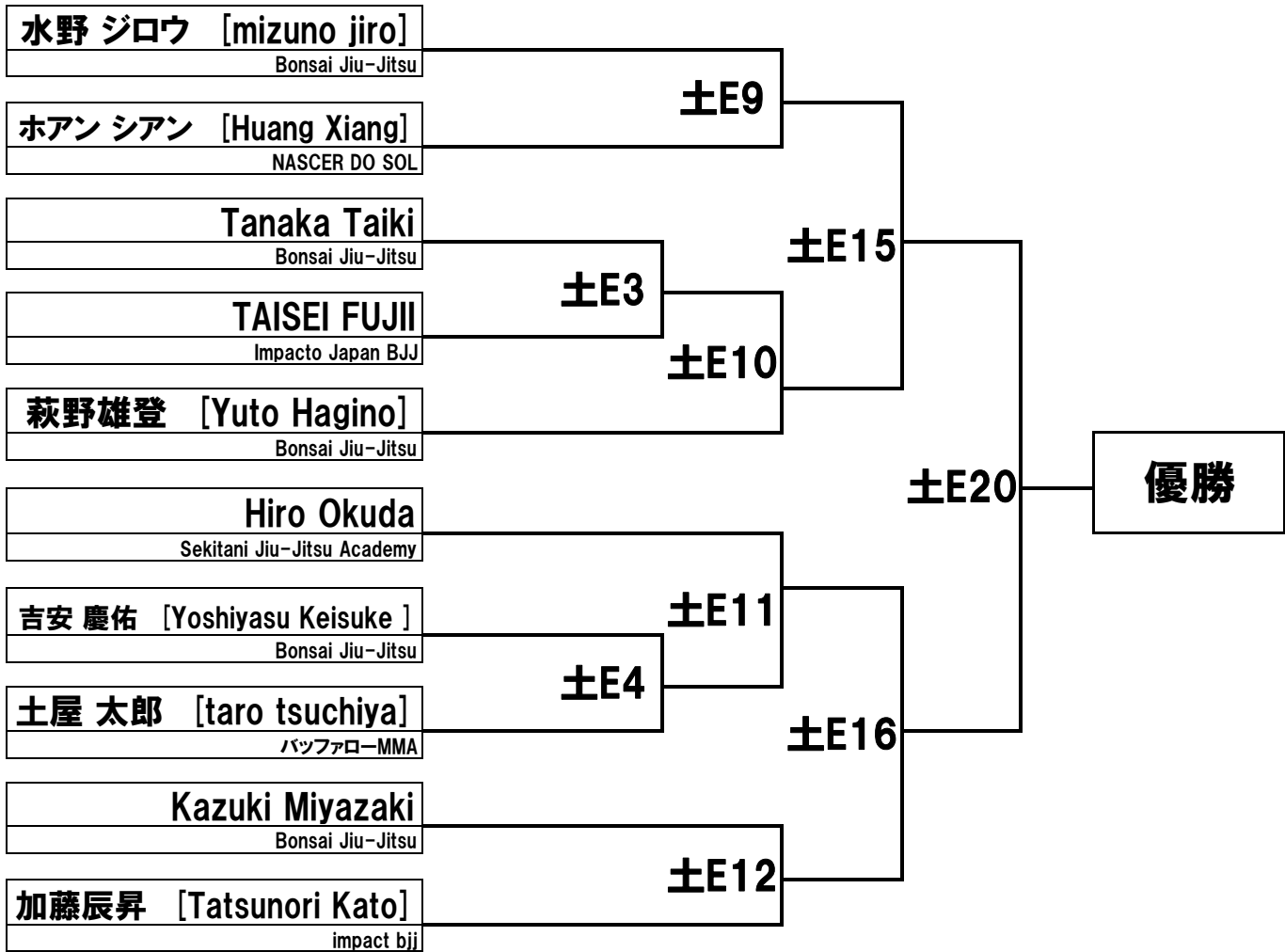
アダルト 白帯 Adulto Faixa Branca 5分 ライトフェザー級 Pluma 64.0kg 14名



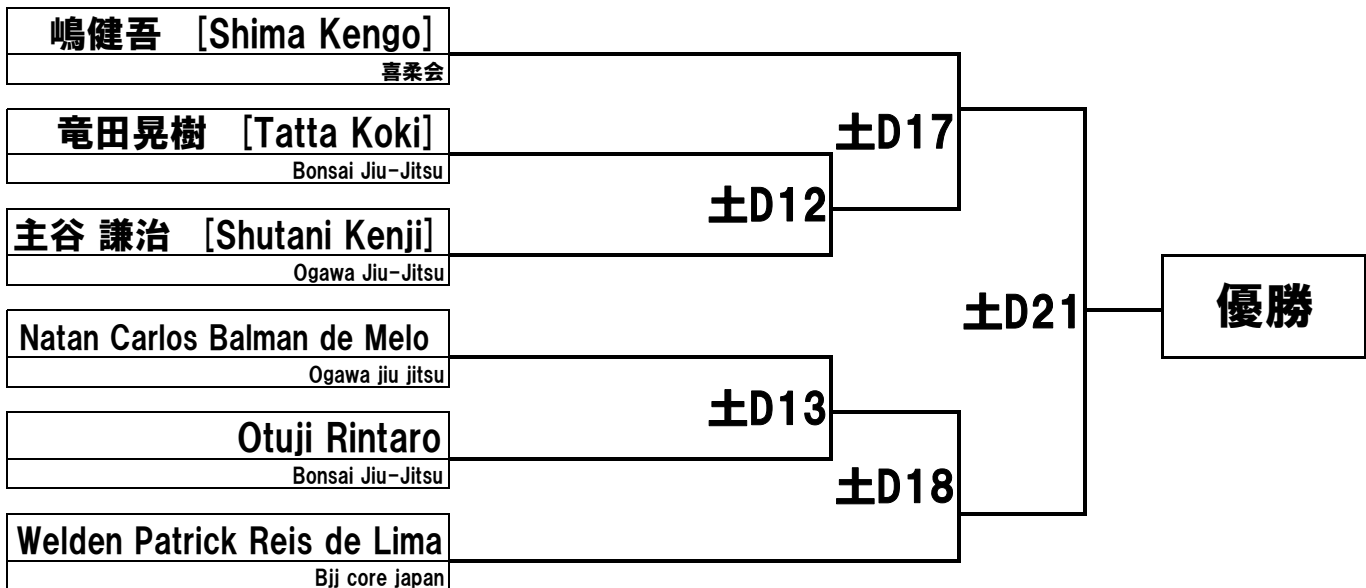
アダルト 白帯 Adulto Faixa Branca 5分 フェザー級 Pena 70.0kg 10名



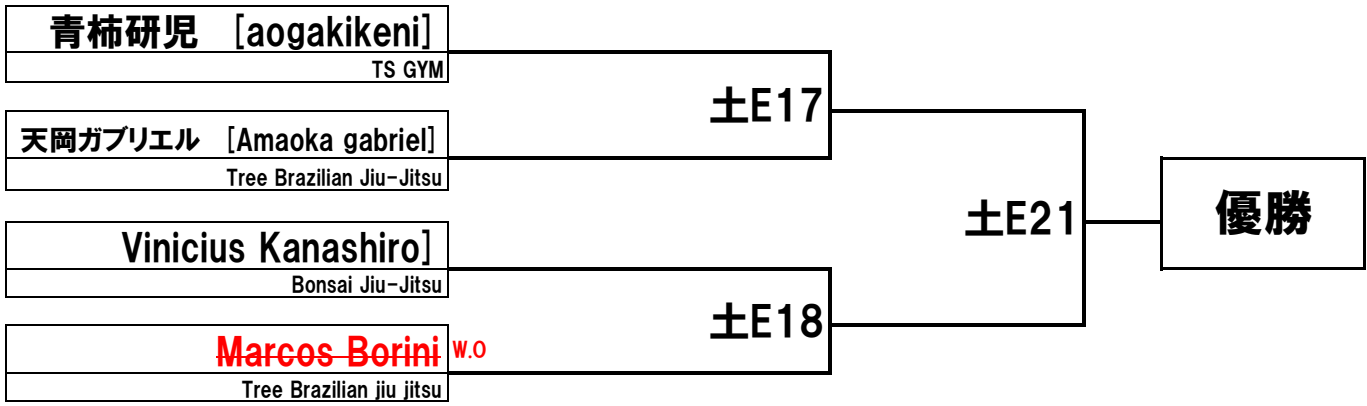
アダルト 白帯 Adulto Faixa Branca 5分 ライト級 Leve 76.0kg 10名



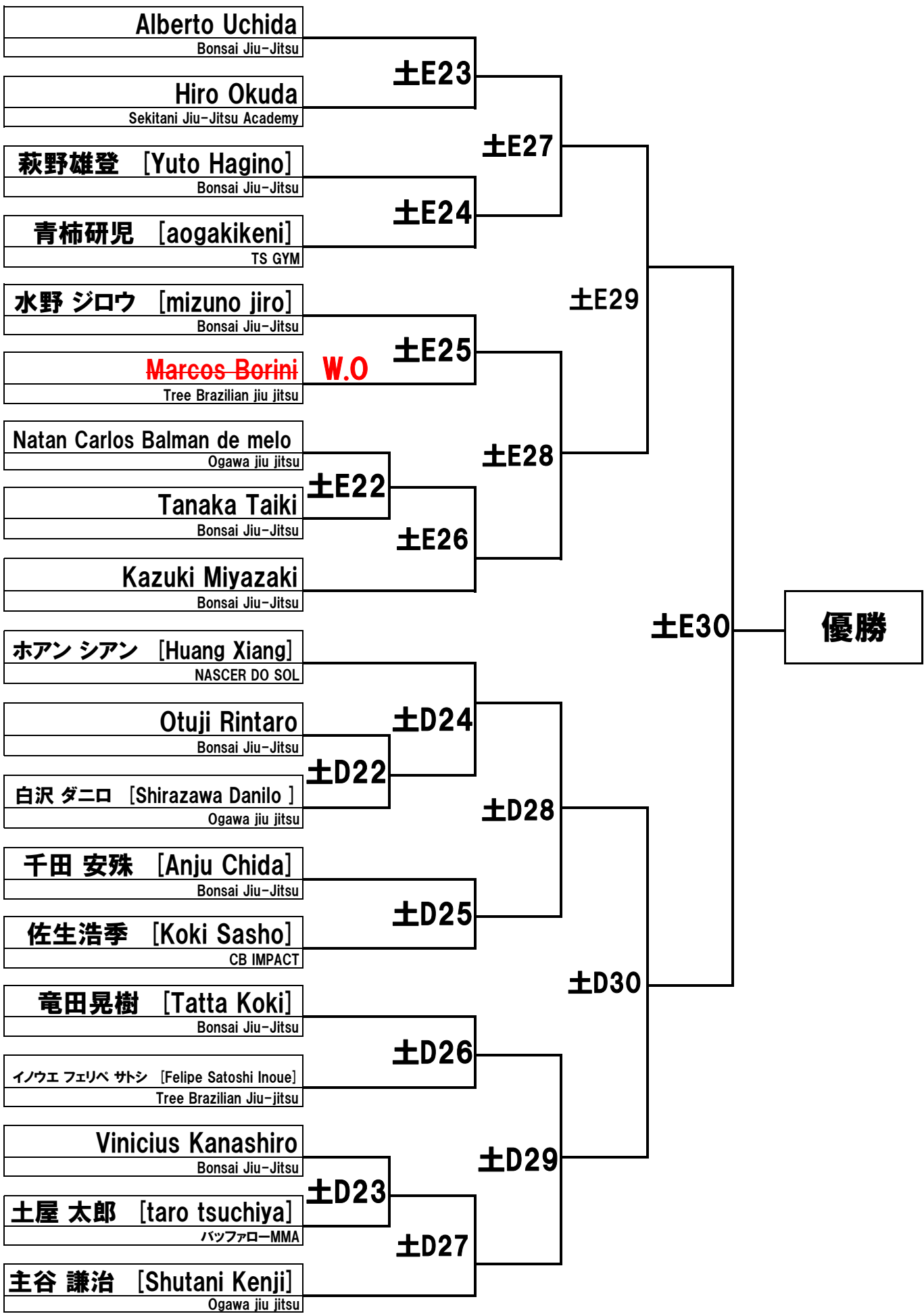
アダルト 白帯 Adulto Faixa Branca 5分 ミドル級 Medio 82.3kg 6名



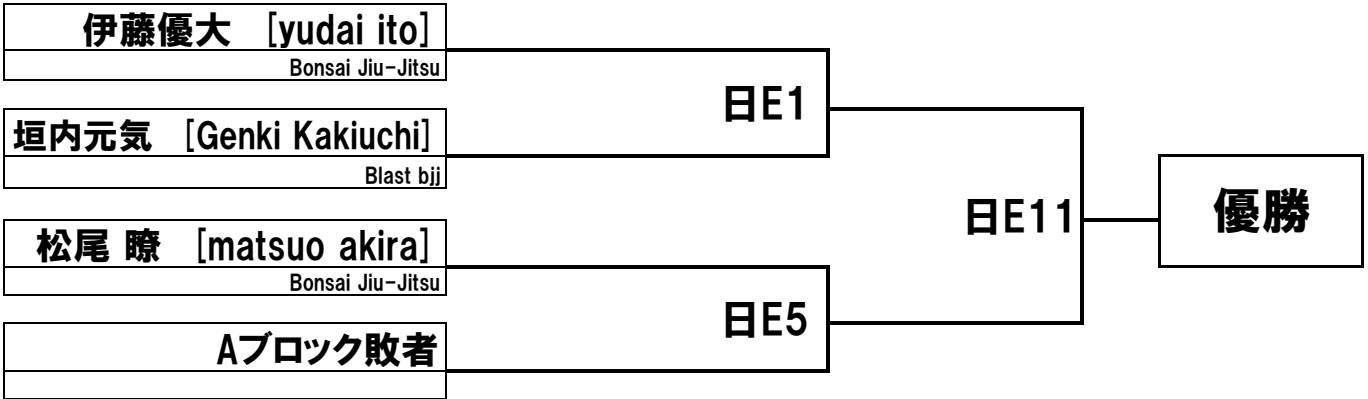
アダルト 白帯 Adulto Faixa Branca 5分 ヘビー級 Pesado 94.3kg 4名



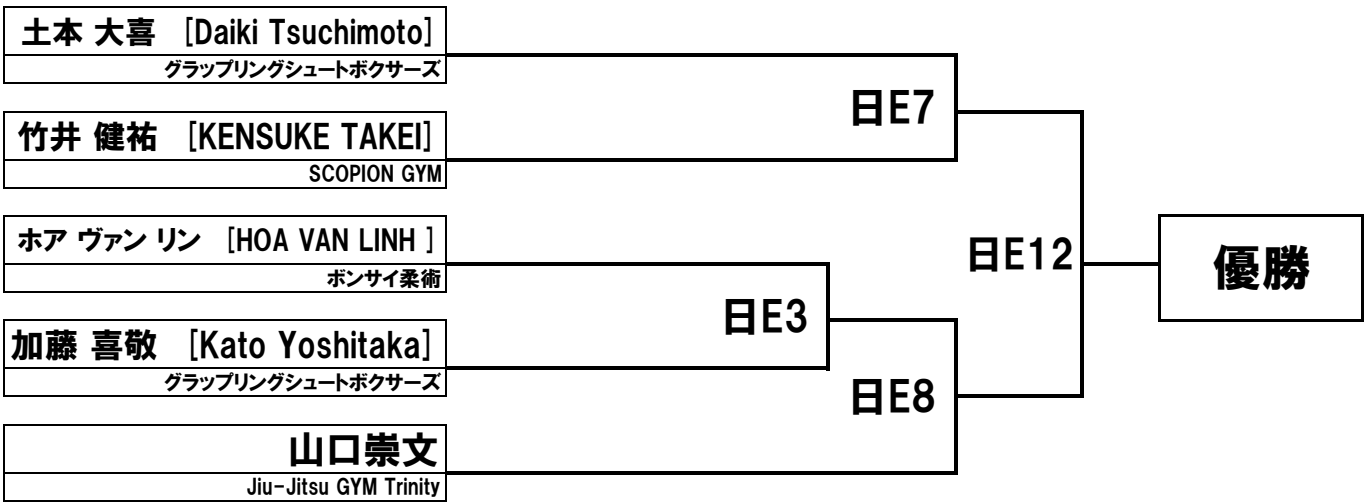
アダルト 白帯 Adulto Faixa Branca 5分 オープン Absoluto Open 19名



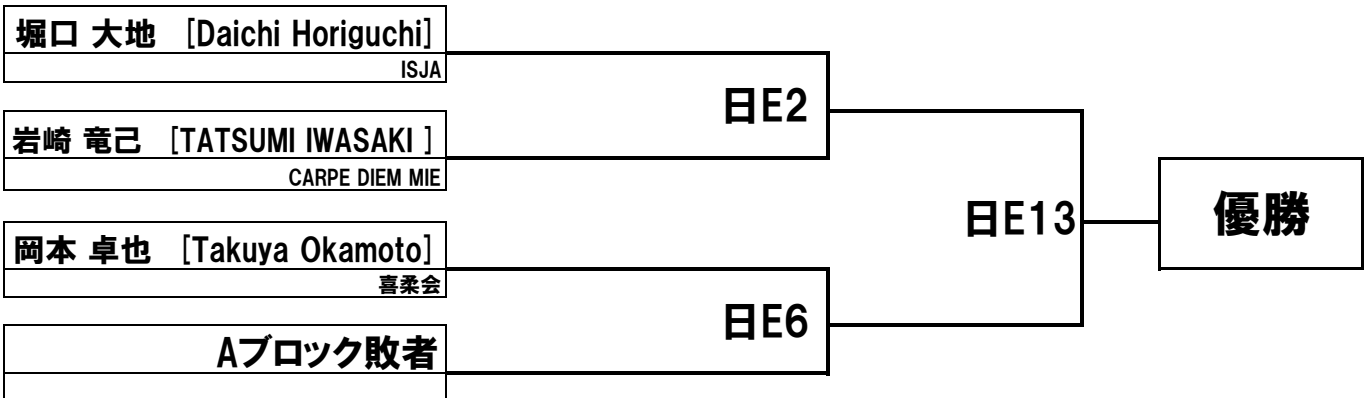
マスター1 白帯 Master1 Faixa Branca 5分 ライトフェザー級 Pluma 64.0kg 3名



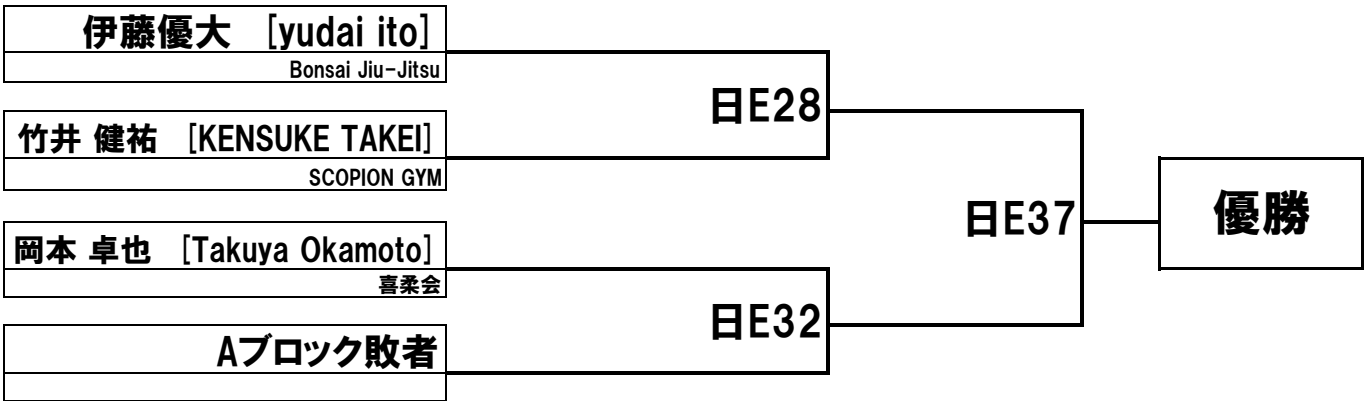
マスター1 白帯 Master1 Faixa Branca 5分 フェザー級 Pena 70.0kg 5名



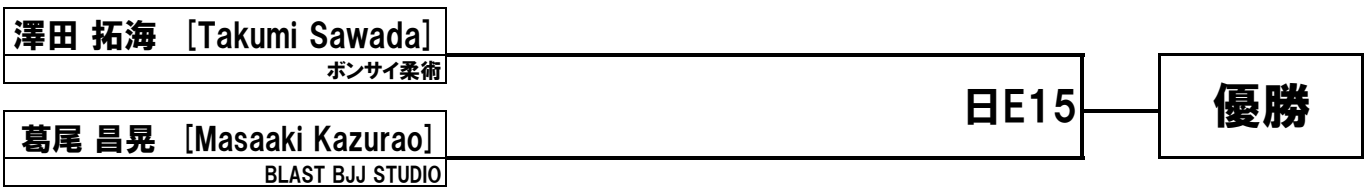
マスター1 白帯 Master1 Faixa Branca 5分 ライト級 Leve 76.0kg 3名



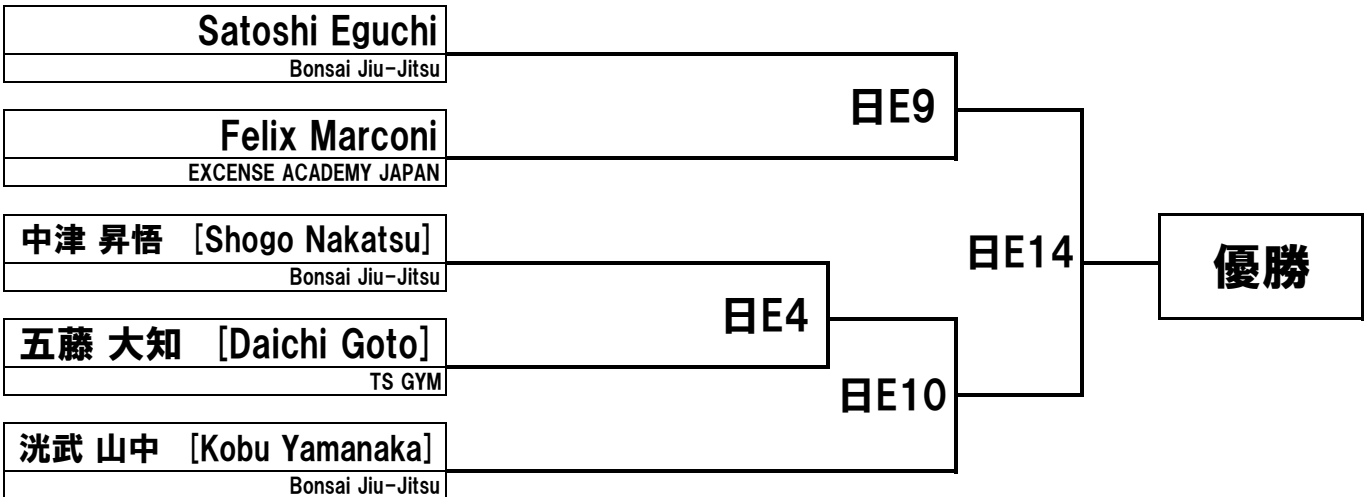
マスター1 白帯 Master1 Faixa Branca 5分 オープン Absoluto Open 3名



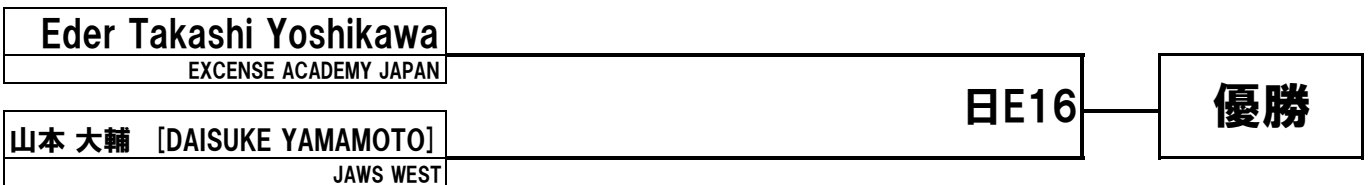
マスター2 白帯 Master2 Faixa Branca 5分 ライトフェザー級 Pluma 64.0kg 2名



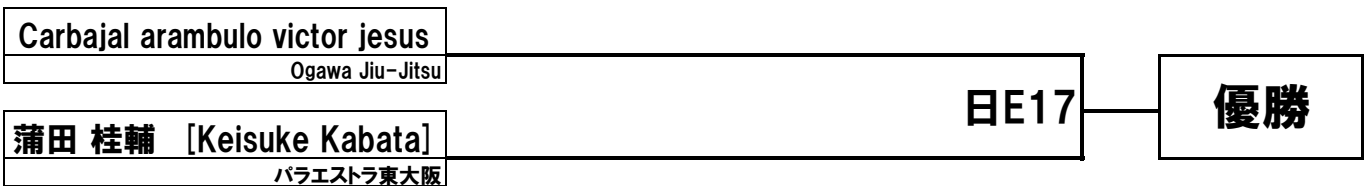
マスター2 白帯 Master2 Faixa Branca 5分 ライト級 Leve 76.0kg 5名



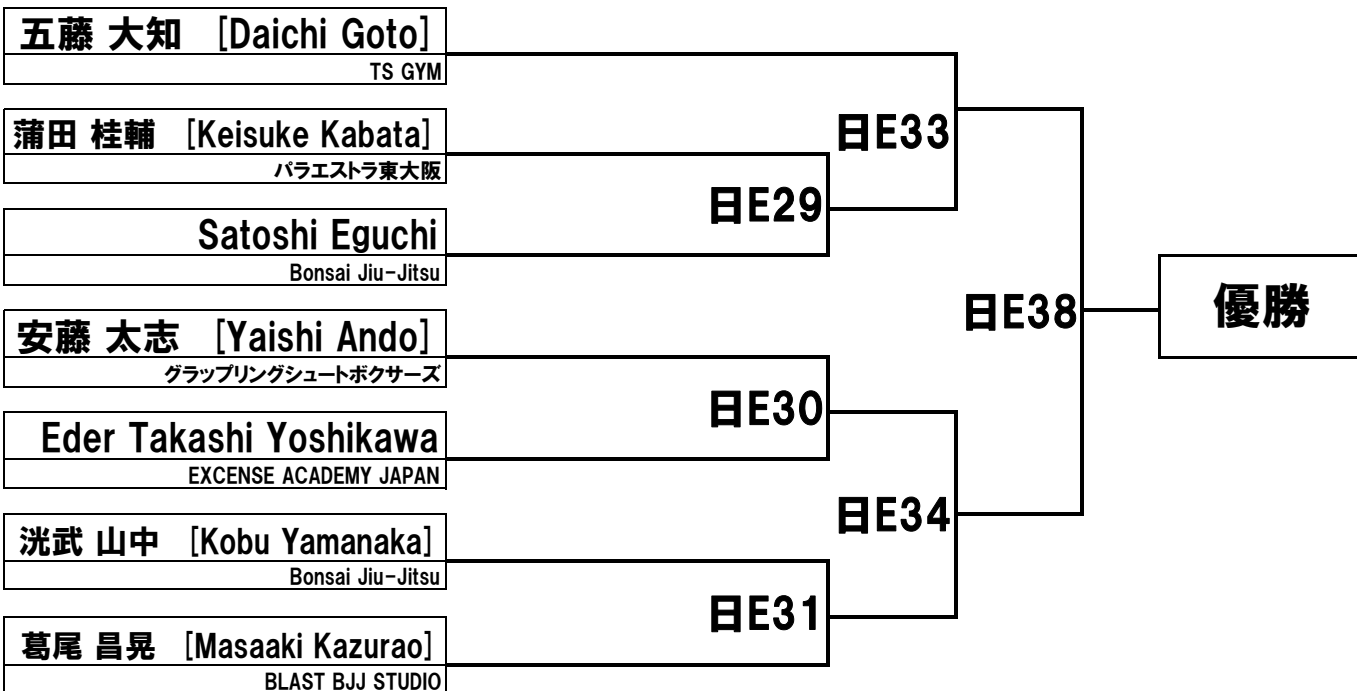
マスター2 白帯 Master2 Faixa Branca 5分 ミディアムヘビー級 Meio Pesado 88.3kg 2名



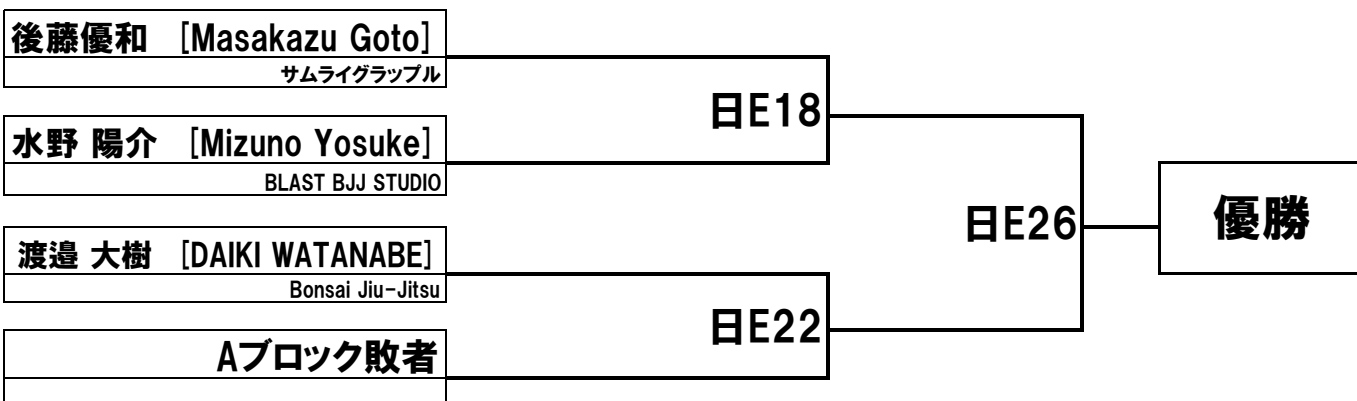
マスター2 白帯 Master2 Faixa Branca 5分 ウルトラヘビー級 Pesadissimo 100.5kg以上 2名



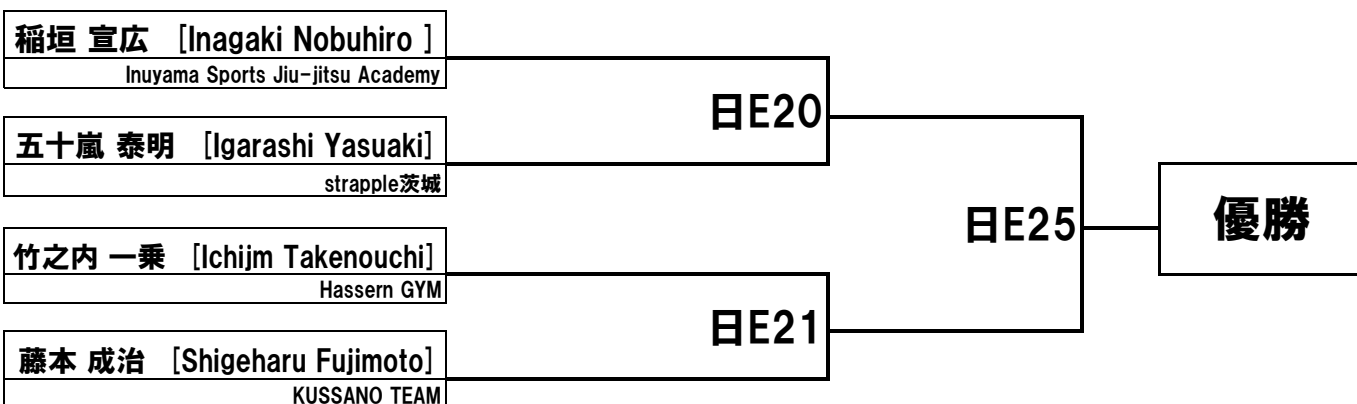
マスター2 白帯 Master2 Faixa Branca 5分 オープン Absoluto Open 7名



マスター3 白帯 Master3 Faixa Branca 5分 フェザー級 Pena 70.0kg 3名



マスター3 白帯 Master3 Faixa Branca 5分 ライト級 Leve 76.0kg 4名



マスター3 白帯 Master3 Faixa Branca 5分 ヘビー級 Pesado 94.3kg 1名

ジョン ロバーツ [John Roberts] EVOX BJJ		優勝

マスター3 白帯 Master3 Faixa Branca 5分 オープン Absoluto Open 2名

山本 大輔 [DAISUKE YAMAMOTO] JAWS WEST		優勝
ジョン ロバーツ [John Roberts] EVOX BJJ	日E35	

マスター4 白帯 Master4 Faixa Branca 5分 ライトフェザー級 Pluma 64.0kg 3名

岡田 陽二 [Yoji Okada] KUSSANO TEAM		優勝
川島 和良 [Kazuyoshi Kawashima] Ogawa Jiu-Jitsu	日E19	
大須賀雅之 [Masayuki Osuga] Bonsai Jiu-Jitsu	日E23	
Aブロック敗者		

マスター5 白帯 Master5 Faixa Branca 5分 ルースター級 Galo 57.5kg 1名

上田 淳 [Jun Ueda] Bonsai Jiu-Jitsu		優勝

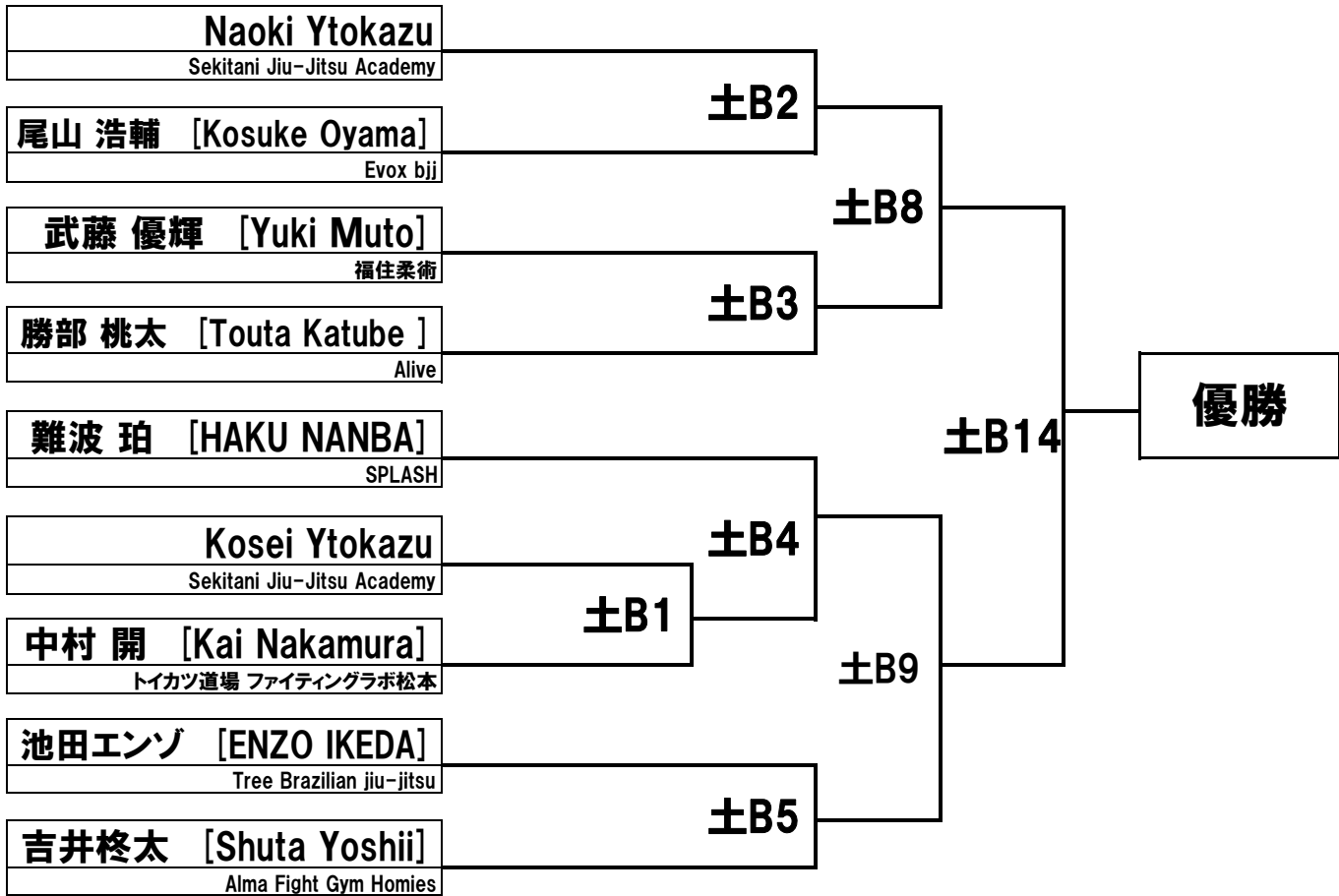
マスター5 白帯 Master5 Faixa Branca 5分 ライト級 Leve 76.0kg 2名

矢葺 弘 [Hiroshi Yabuki] Hassern GYM		優勝
塚本 清史 [kiyofumi tsukamoto] gakunanjuku	日E24	

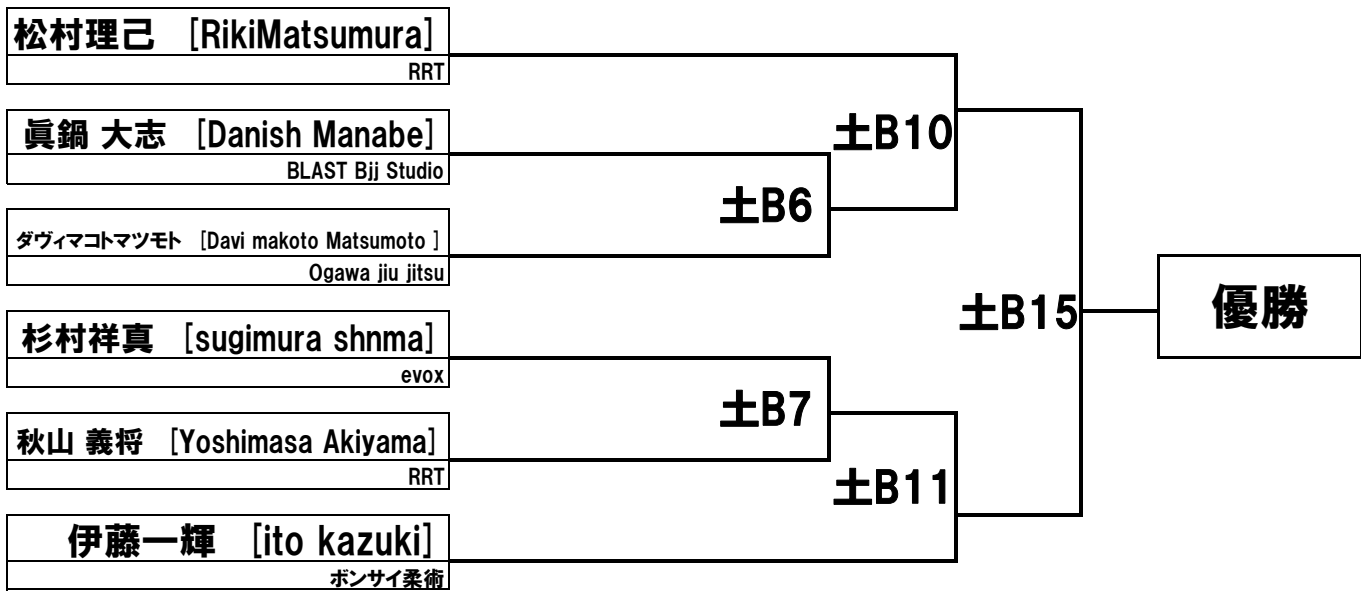
マスター5 白帯 Master5 Faixa Branca 5分 オープン Absoluto Open 2名

塚本 清史 [kiyofumi tsukamoto] gakunanjuku		優勝
田中勇人 [Hayato Tanaka] Ogawa jiu jitsu	日E36	

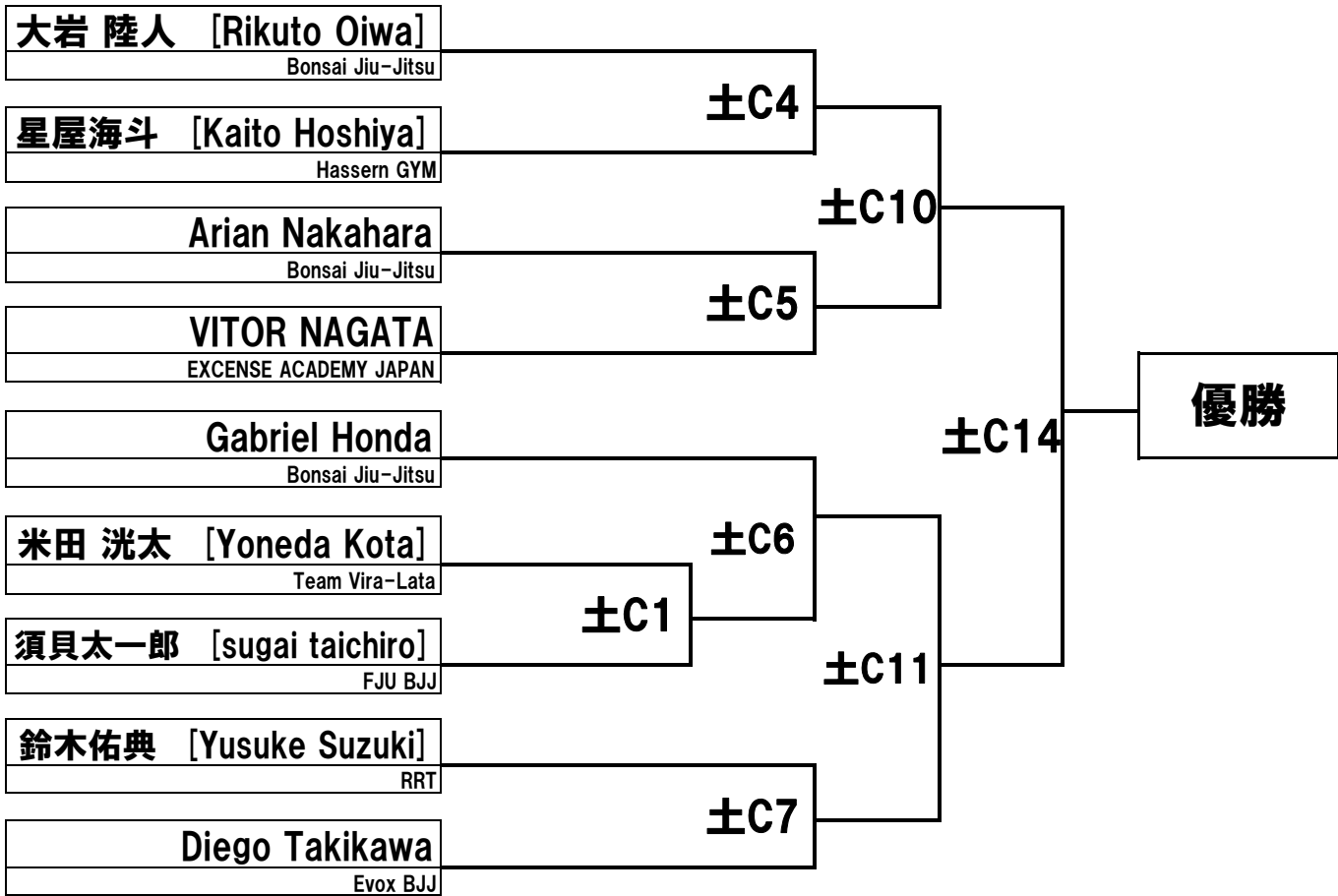
アダルト 青帯 Adulto Faixa Azul 6分 | **ライトフェザー級 Pluma** | **64.0kg** | **9名**



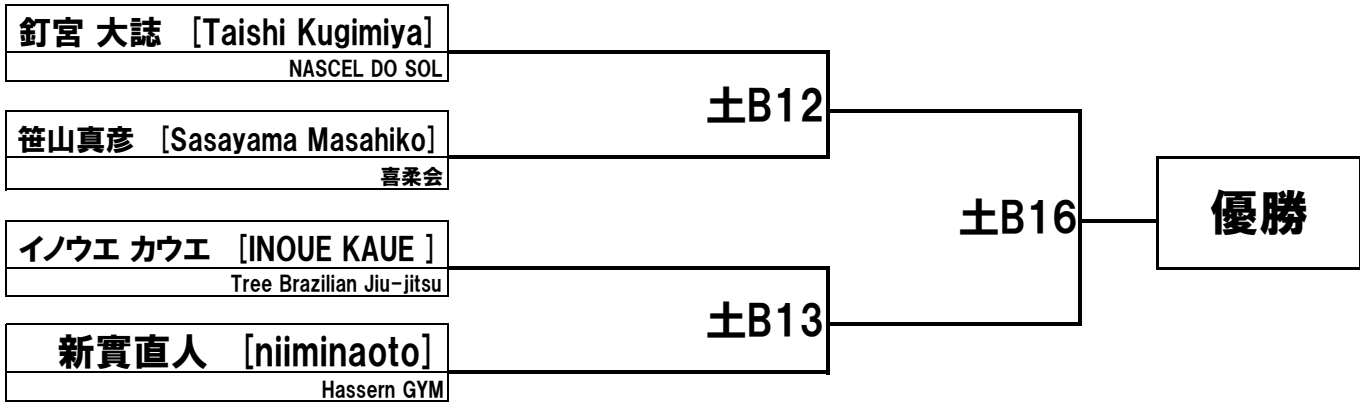
アダルト 青帯 Adulto Faixa Azul 6分 | **フェザー級 Pena** | **70.0kg** | **6名**



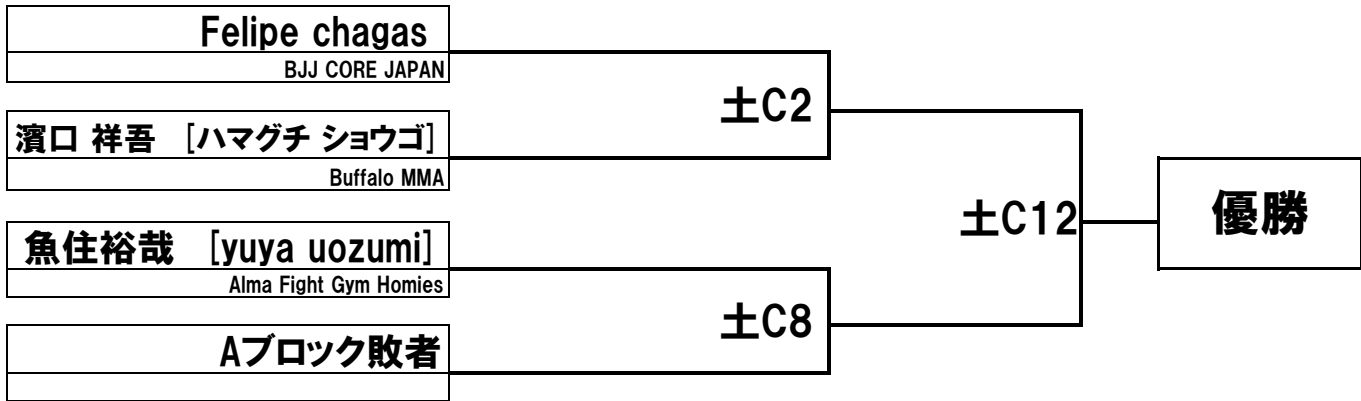
アダルト 青帯 Adulto Faixa Azul 6分 | ライト級 Leve | 76.0kg | 9名



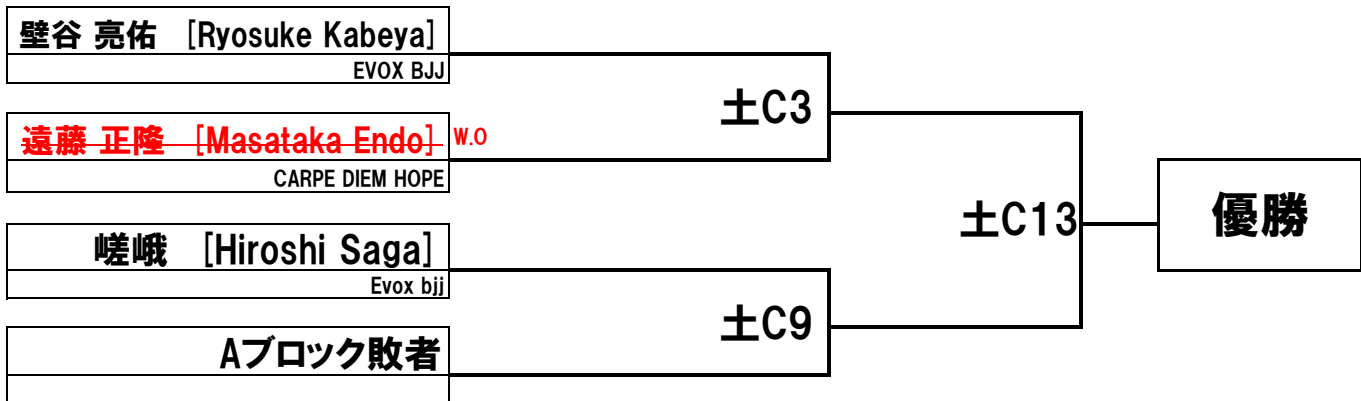
アダルト 青帯 Adulto Faixa Azul 6分 | ミドル級 Medio | 82.3kg | 4名



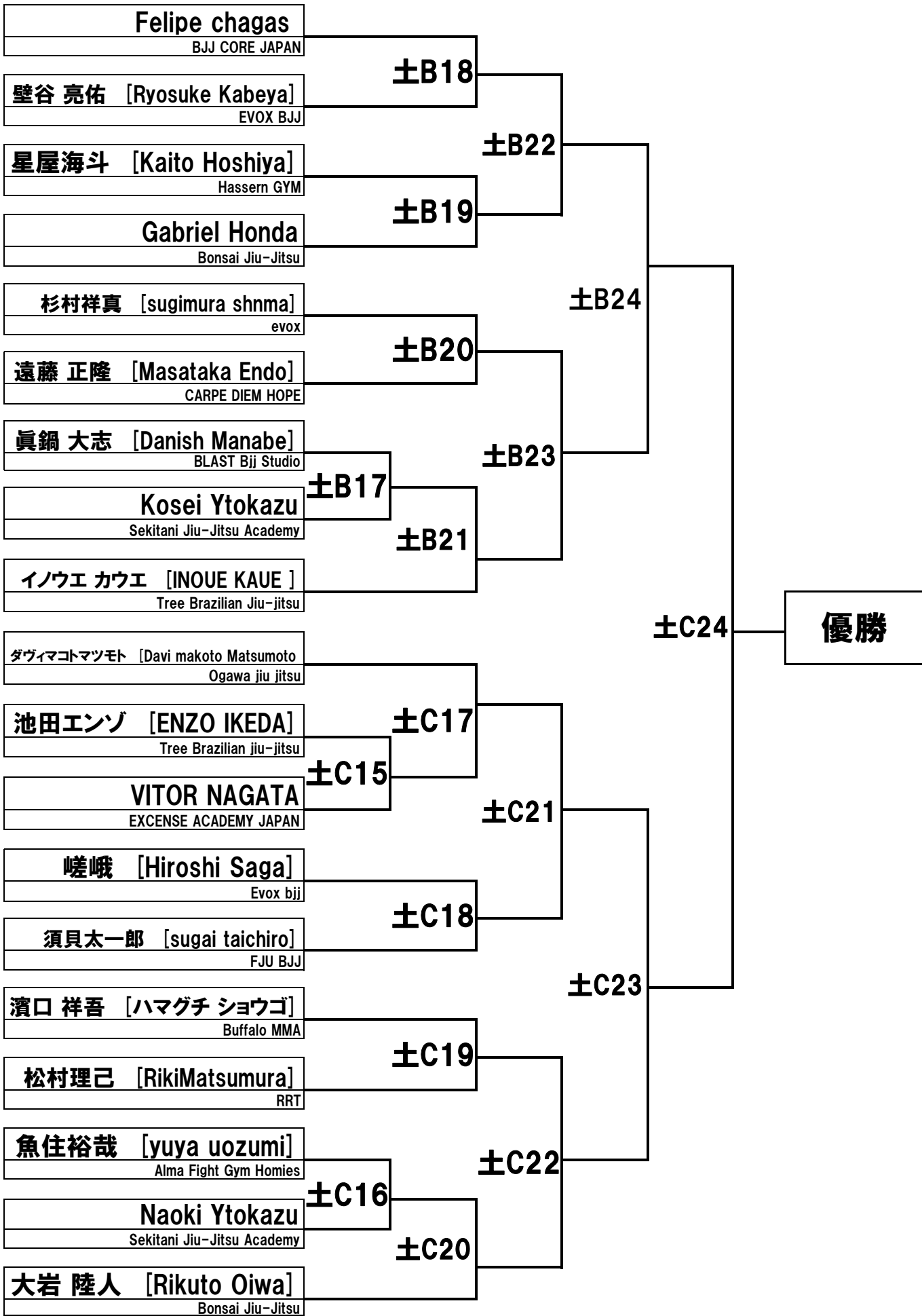
アダルト 青帯 Adulto Faixa Azul 6分 | ミディアムヘビー級 Meio Pesado | 88.3kg | 3名



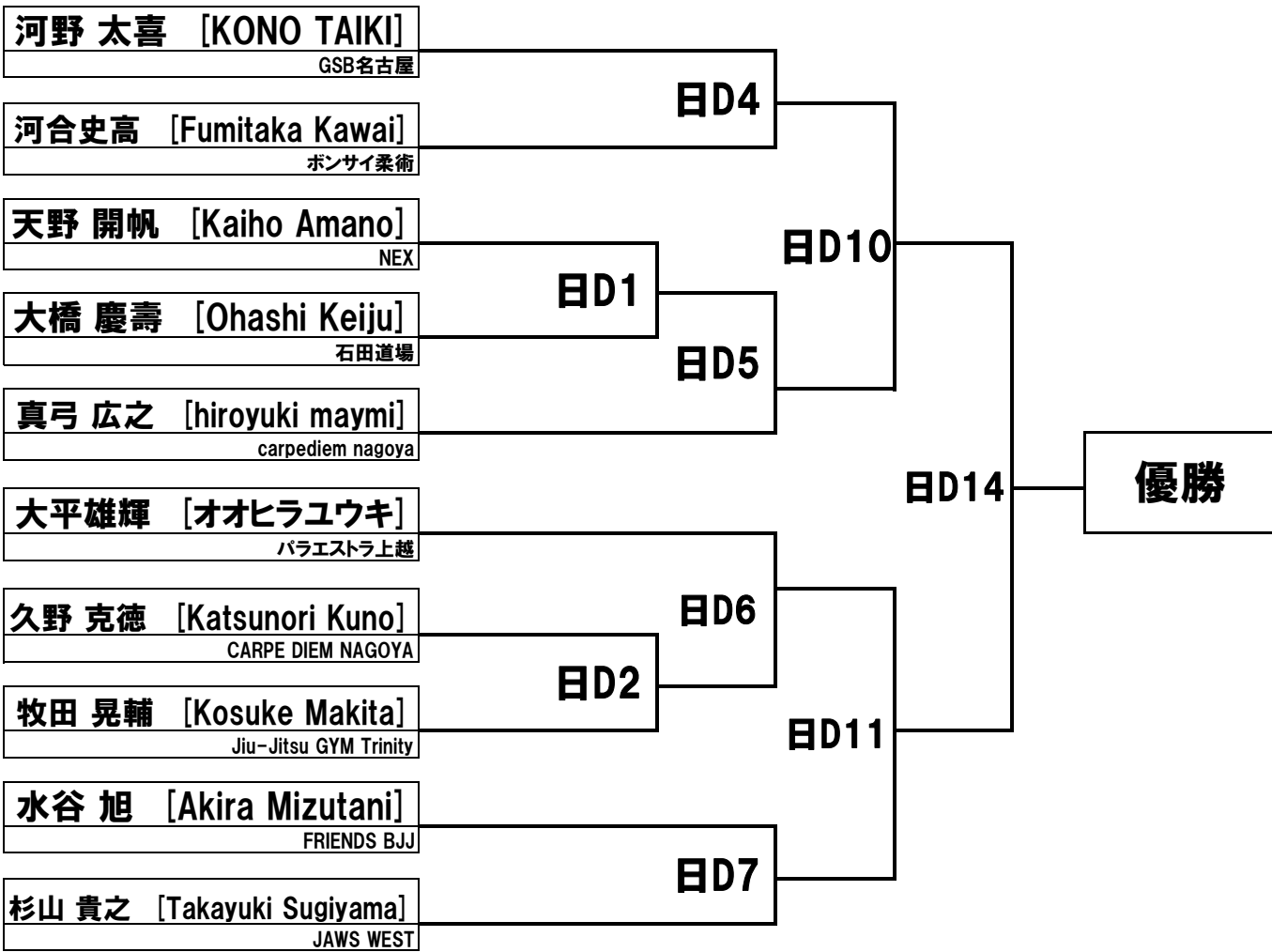
アダルト 青帯 Adulto Faixa Azul 6分 | ヘビー級 Pesado | 94.3kg | 3名



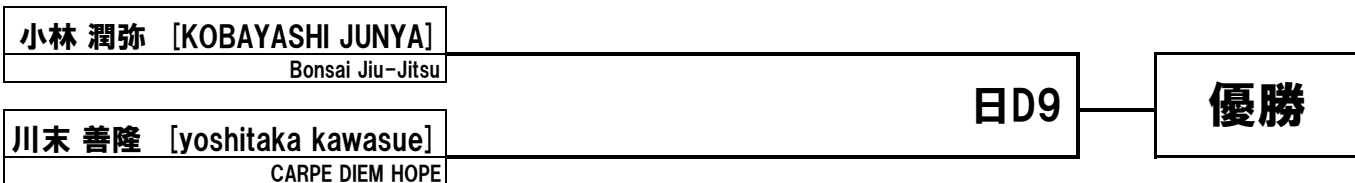
アダルト 青帯 Adulto Faixa Azul 6分 | **オープン Absoluto** | **Open** | **19名**



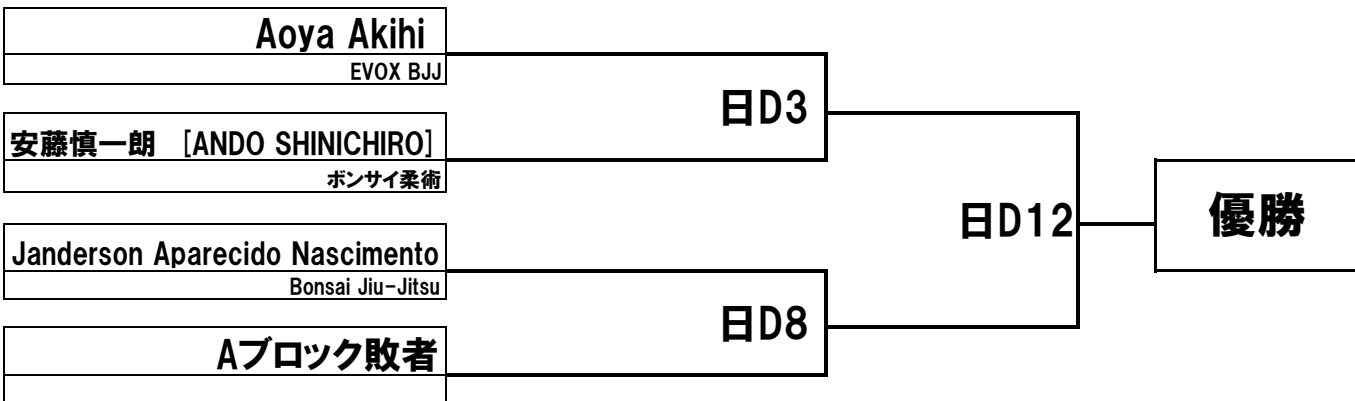
マスター1 青帯 Master1 Faixa Azul 5分 | ライトフェザー級 Pluma | 64.0kg | 10名



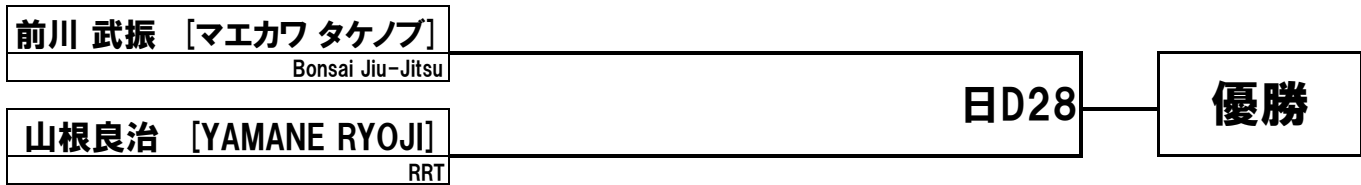
マスター1 青帯 Master1 Faixa Azul 5分 | フェザー級 Pena | 70.0kg | 2名



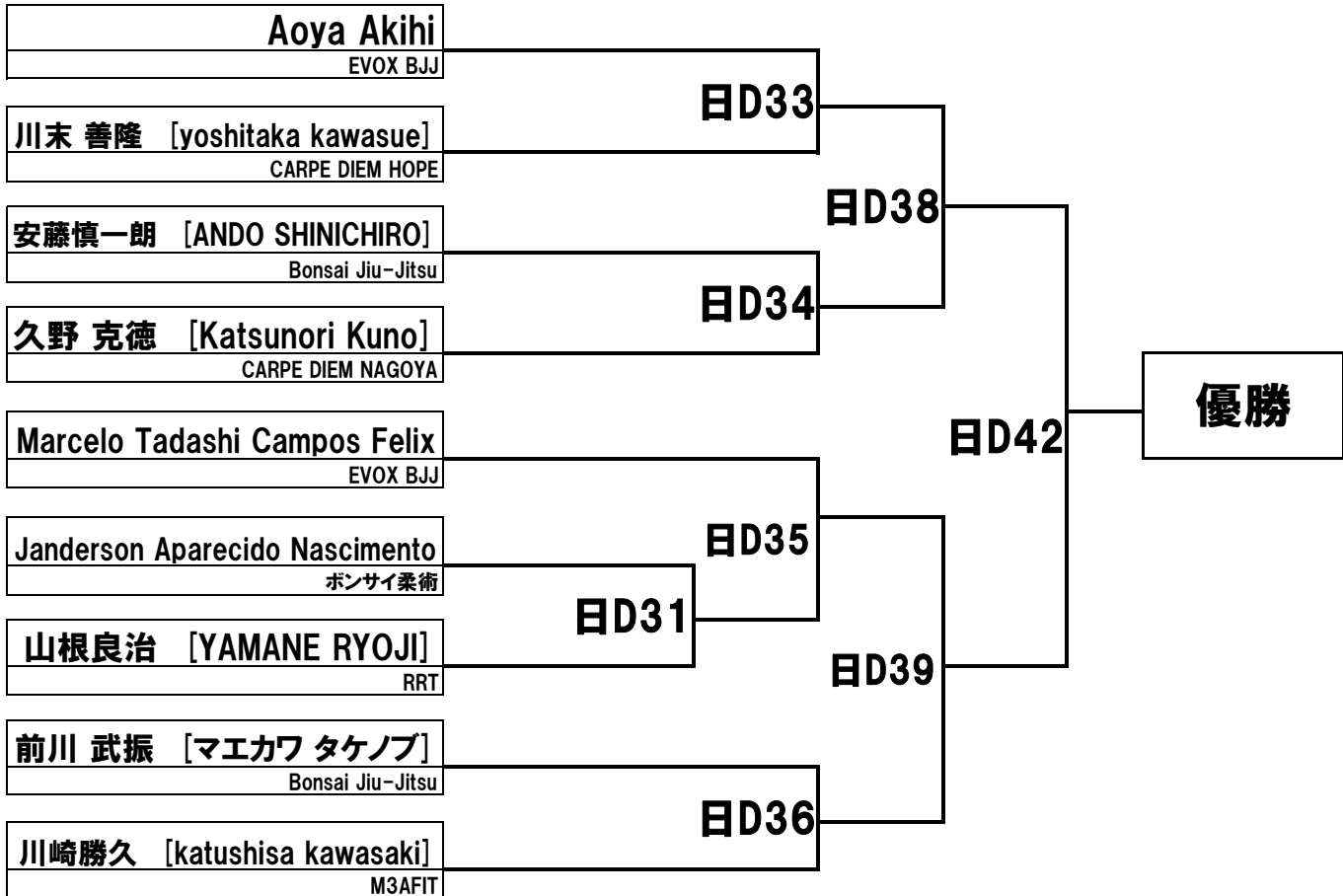
マスター1 青帯 Master1 Faixa Azul 5分 | ライト級 Leve | 76.0kg | 3名



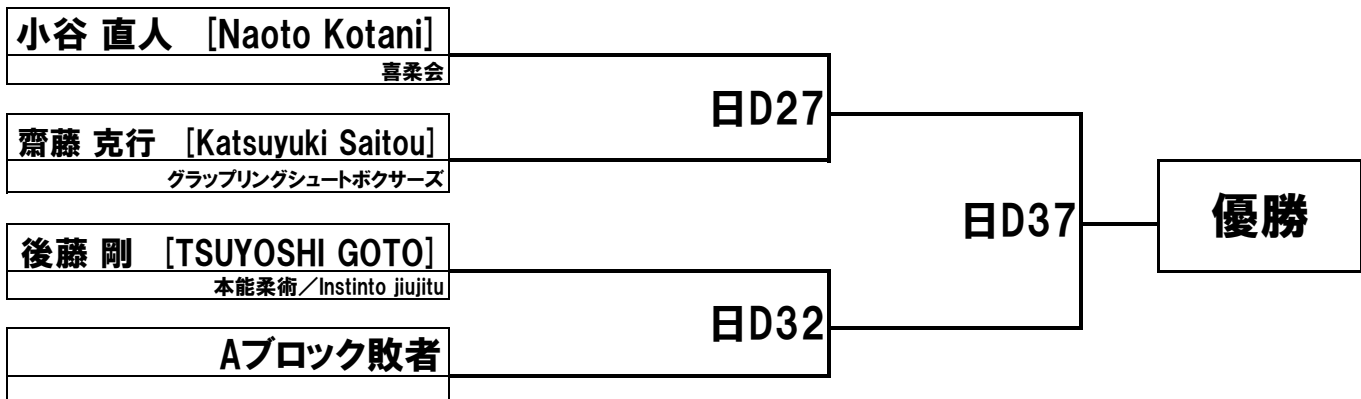
マスター1 青帯 Master1 Faixa Azul 5分 | ミディアムヘビー級 Meio Pesado | **88.3kg** | **2名**



マスター1 青帯 Master1 Faixa Azul 5分 | オープン Absoluto | **Open** | **9名**



マスター2 青帯 Master2 Faixa Azul 5分 | ルースター級 Galo | **57.5kg** | **3名**



マスター2 青帯 Master2 Faixa Azul 5分 | フェザー級 Pena | 70.0kg | 3名

山田 勇気 [YUKI YAMADA] ジェントルアーツ名古屋ブラジリアン柔術クラブ	日D16	日D26	優勝
Sandro Akira Rodrigues Murakawa Ogawa academia			
横澤 友輔 [Yusuke YokoZwa] Ogawa jiu jitsu	日D22		
風間 健司 [KENJI KAZAMA] ボンサイ柔術			

マスター2 青帯 Master2 Faixa Azul 5分 | ライト級 Leve | 76.0kg | 2名

濱崎 潤 [Hamazaki Jun] 喜柔会	日D41	優勝
Koichi Kawabata Impacto Japan BJJ		

マスター3 青帯 Master3 Faixa Azul 5分 | ライト級 Leve | 76.0kg | 2名

中村マルセロ [Nakamura Marcelo] Evox Bji	日D40	優勝
藤嶋啓利 [HIROTOSHI FUJISHIMA] カルベディウムホープ		

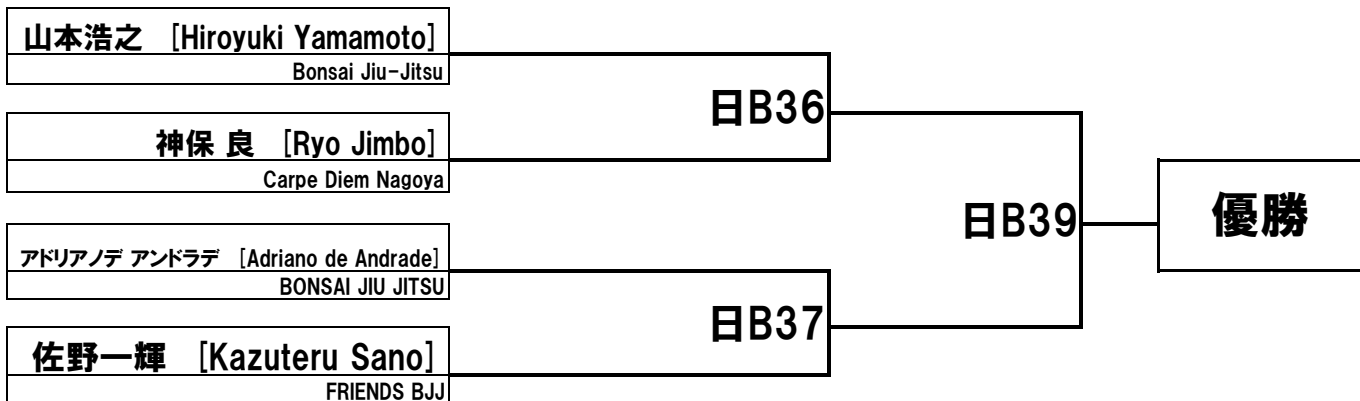
マスター3 青帯 Master3 Faixa Azul 5分 | ミドル級 Medio | 82.3kg | 2名

山本浩之 [Hiroyuki Yamamoto] Bonsai Jiu-Jitsu	日D30	優勝
佐野一輝 [Kazuteru Sano] FRIENDS BJJ		

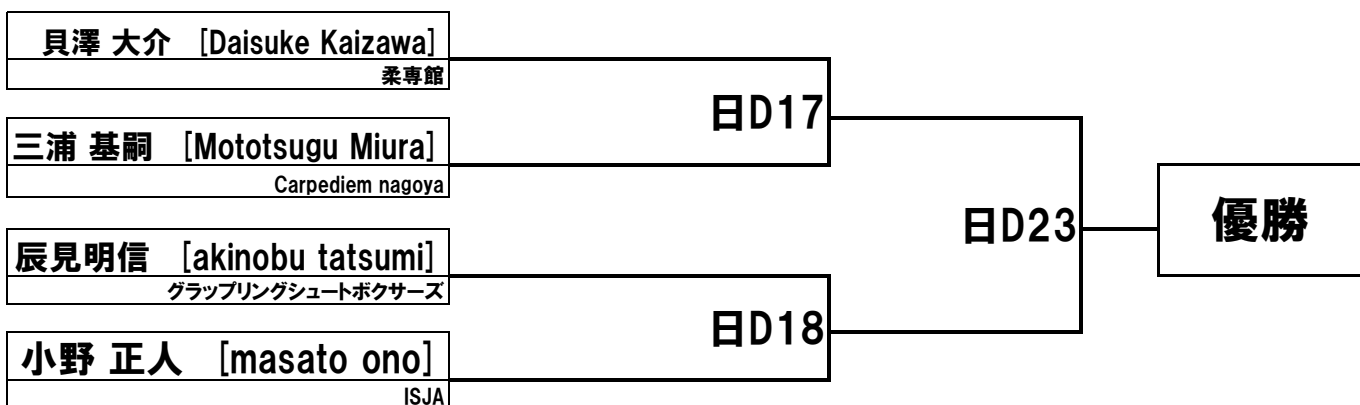
マスター3 青帯 Master3 Faixa Azul 5分 | ヘビー級 Pesado | 94.3kg | 2名

アドリアノデ アンドラデ [Adriano de Andrade] BONSAI JIU JITSU	日D29	優勝
神保 良 [Ryo Jimbo] Carpe Diem Nagoya		

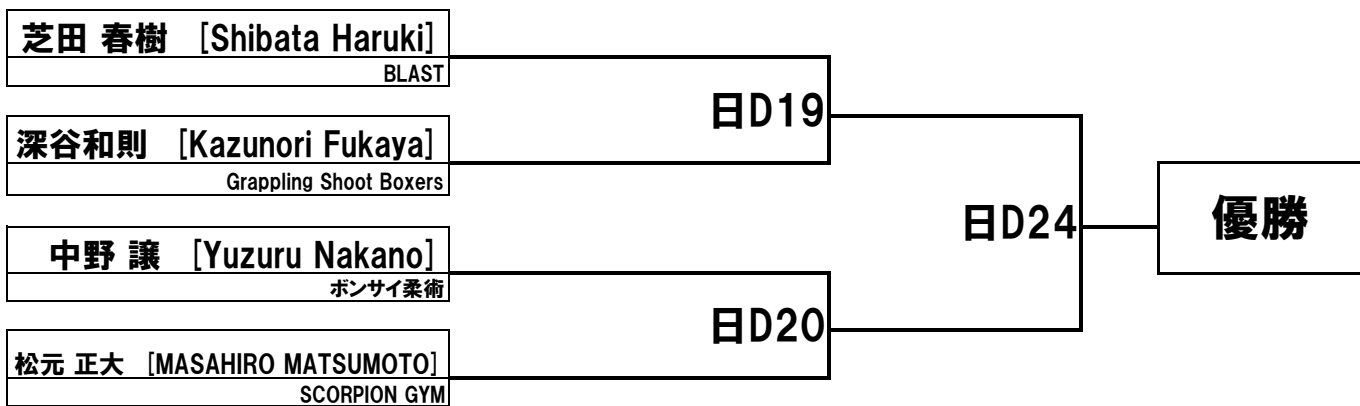
マスター3 青帯 Master3 Faixa Azul 5分 | オープン Absoluta | Open | 4名



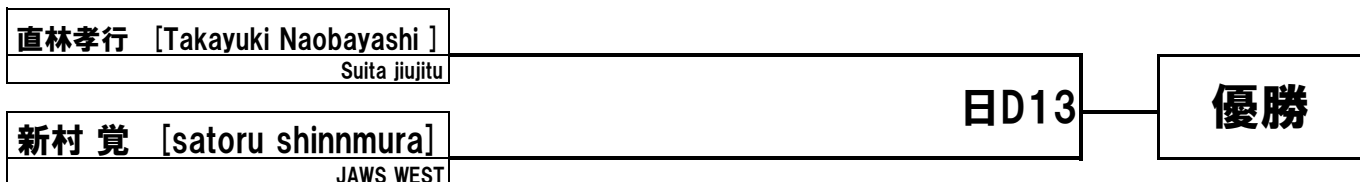
マスター4 青帯 Master4 Faixa Azul 5分 | ライトフェザー級 Pluma | 64.0kg | 4名



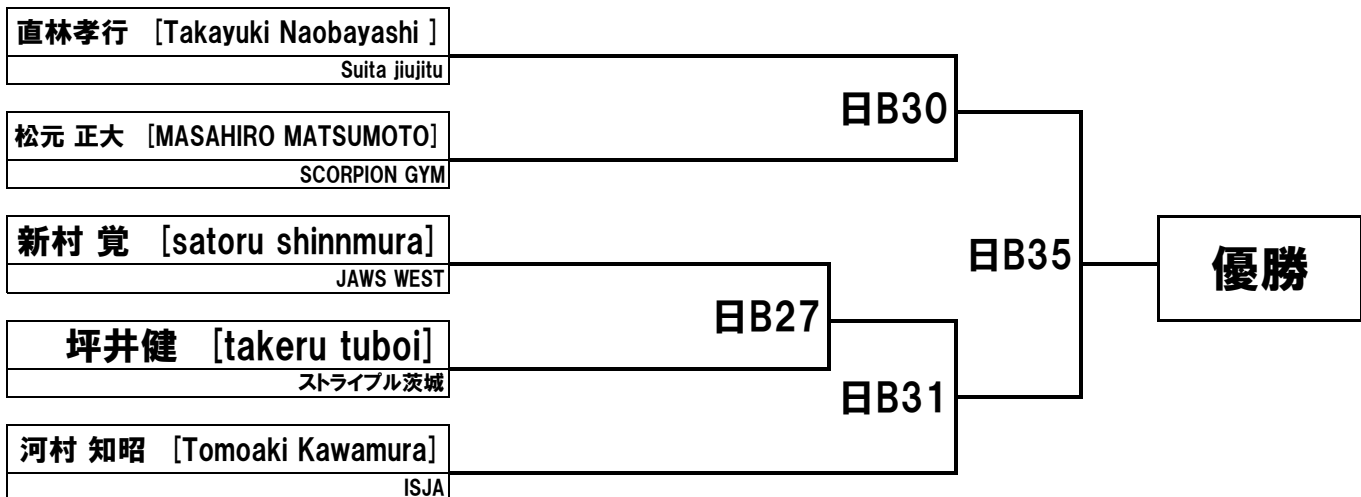
マスター4 青帯 Master4 Faixa Azul 5分 | フェザー級 Pena | 70.0kg | 4名



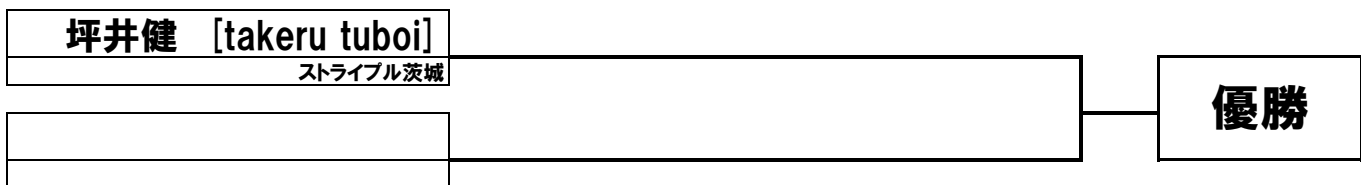
マスター4 青帯 Master4 Faixa Azul 5分 | ライト級 Leve | 76.0kg | 2名



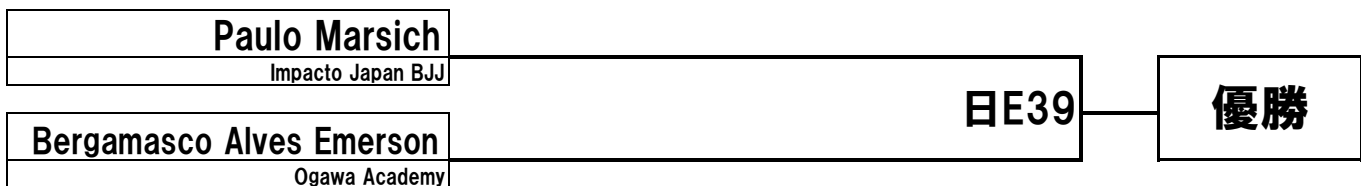
マスター4 青帯 Master4 Faixa Azul 5分 | オープン Absoluto | Open | 5名



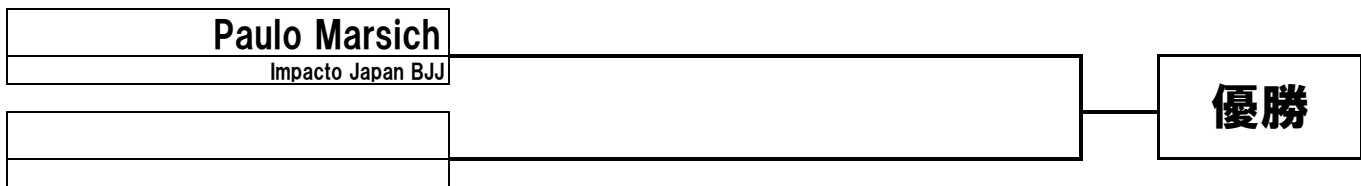
マスター5 青帯 Master5 Faixa Azul 5分 | ミディアムヘビー級 Meio Pesado | 88.3kg | 1名



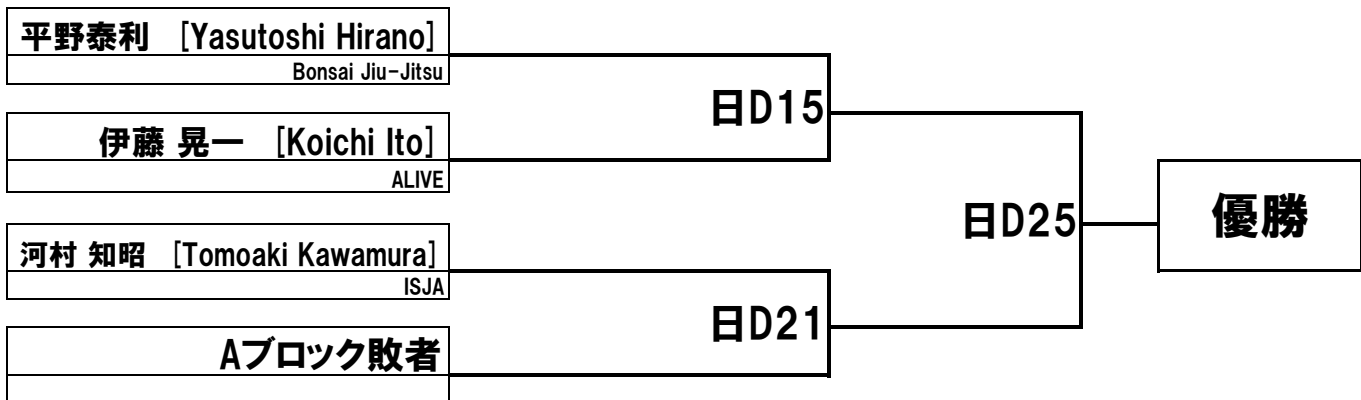
マスター5 青帯 Master5 Faixa Azul 5分 | スーパーヘビー級 Super Pesado | 100.5kg | 2名



マスター5 青帯 Master5 Faixa Azul 5分 | オープン Absoluto | Open | 1名



マスター6 青帯 Master6 Faixa Azul 5分 | フェザー級 Pena | 70.0kg | 3名



マスター6 青帯 Master6 Faixa Azul 5分 | ミディアムヘビー級 Meio Pesado | 88.3kg | 2名

柏屋次郎 [Jiro Kashiwaya]
Bonsai Jiu-Jitsu

油屋 康 [Koh Aburaya]
Bonsai Jiu-Jitsu

日E40

優勝

マスター6 青帯 Master6 Faixa Azul 5分 | オープン Absoluto | Open | 1名

柏屋次郎 [Jiro Kashiwaya]
Bonsai Jiu-Jitsu

優勝

アダルト 紫帯 Adulto Faixa Roxa 7分 ルースター級 Galo 57.5kg 1名

清沢魁人 [キヨサワカイト]

K-FASCINATEGYM松本

優勝

アダルト 紫帯 Adulto Faixa Roxa 7分 ライトフェザー級 Pluma 64.0kg 1名

渡邊 奨己 [shoki watanabe]

impacto bjj

優勝

アダルト 紫帯 Adulto Faixa Roxa 7分 ライト級 Leve 76.0kg 2名

Joao Pedro Lima Luizon

Bonsai Jiu-Jitsu

Bruno Akihito

Bonsai Jiu-Jitsu

±A3

優勝

アダルト 紫帯 Adulto Faixa Roxa 7分 ミドル級 Medio 82.3kg 3名

ロドリゴ モリナ [Rodrigo Molina]

Batoré team

櫻井翔太 [Sakurai Shota]

Team Vira-Lata

ロドリゲス ビクトル サトウ [RODRIGUES VICTOR SATO]

CARPEDIEM FUKAGAWA

Aブロック敗者

±A1

±A8

±A4

優勝

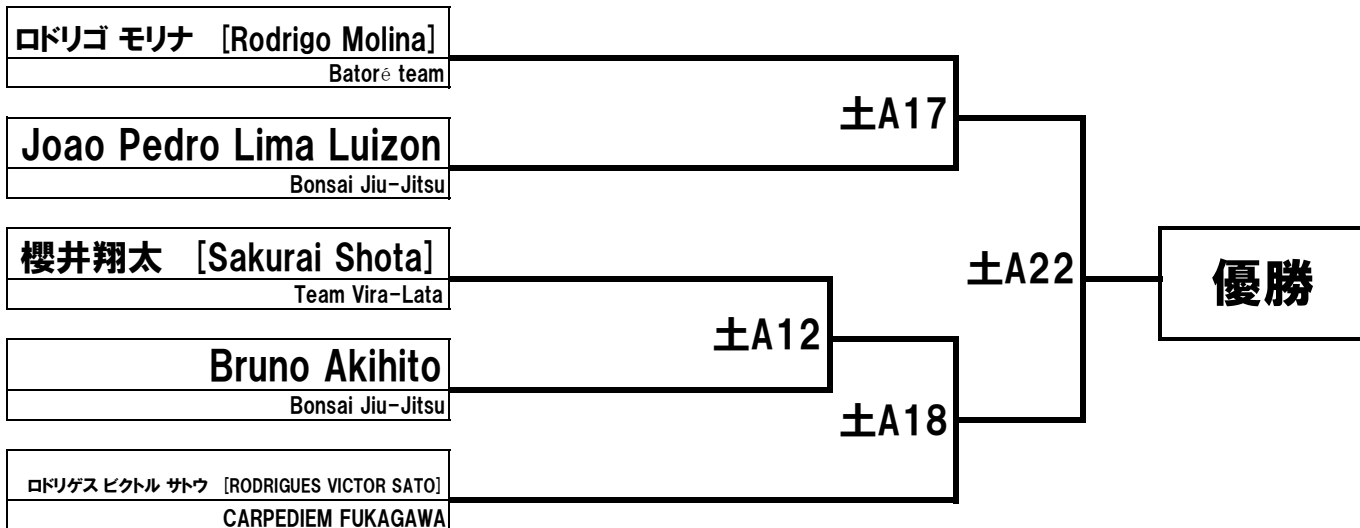
アダルト 紫帯 Adulto Faixa Roxa 7分 ヘビー級 Pesado 94.3kg 1名

Leonardo massato

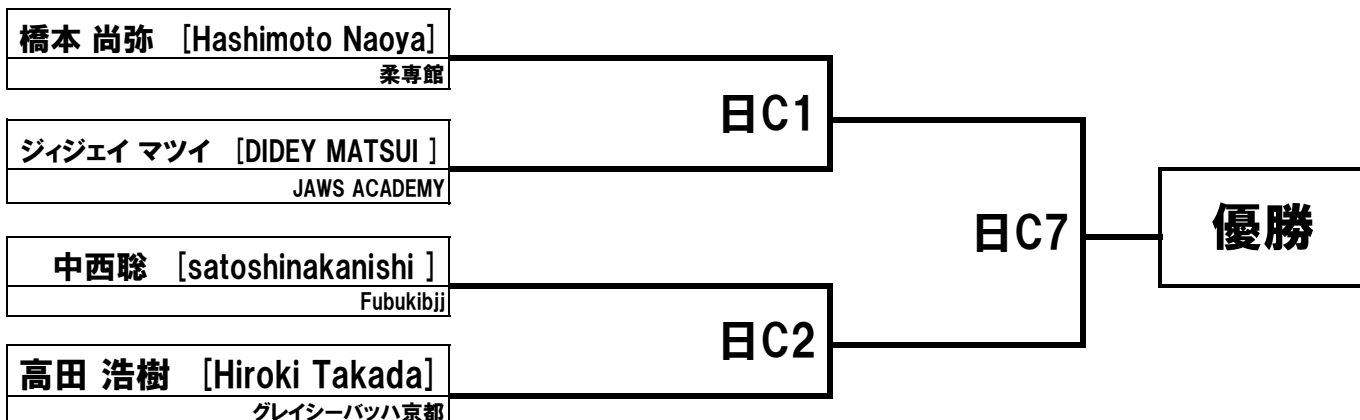
RRT

優勝

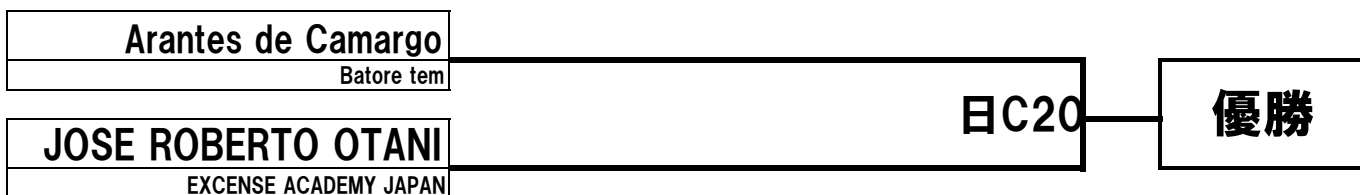
アダルト 紫帯 Adulto Faixa Roxa 7分 オープン Absoluto Open 5名



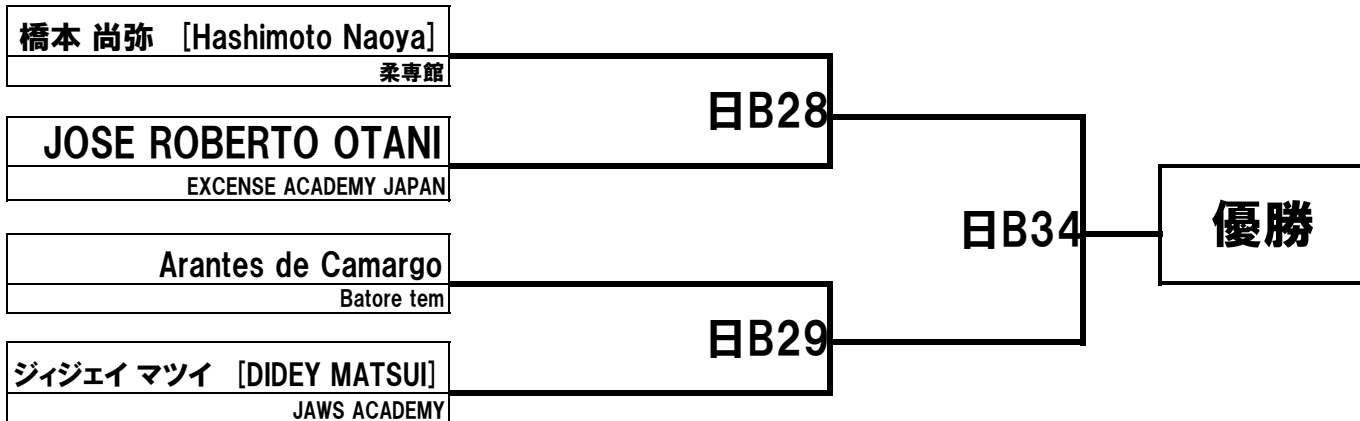
マスター1 紫帯 Master1 Faixa Roxa 6分 ミドル級 Medio 82.3kg 4名



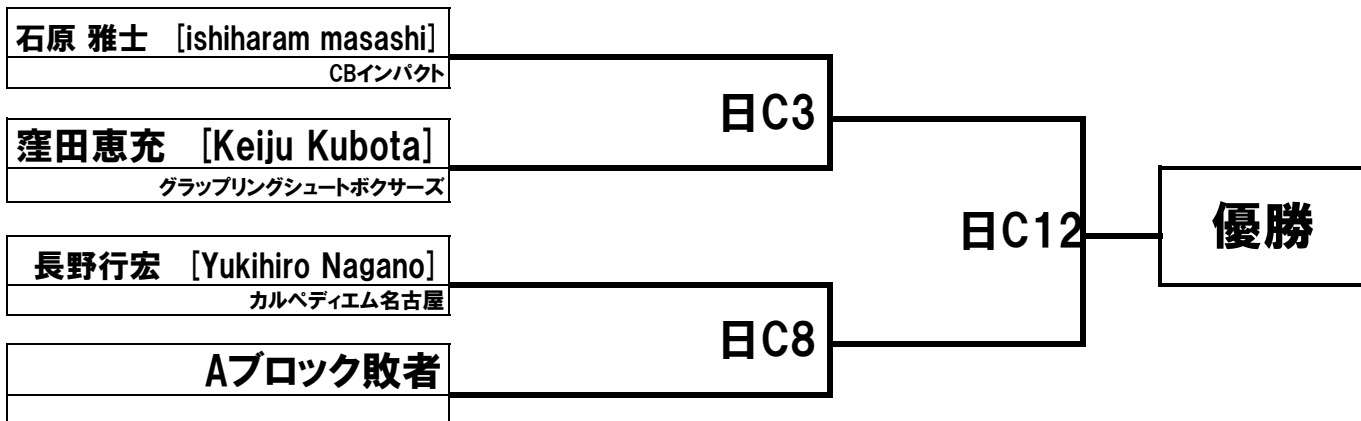
マスター1 紫帯 Master1 Faixa Roxa 6分 ヘビー級 Pesado 94.3kg 2名



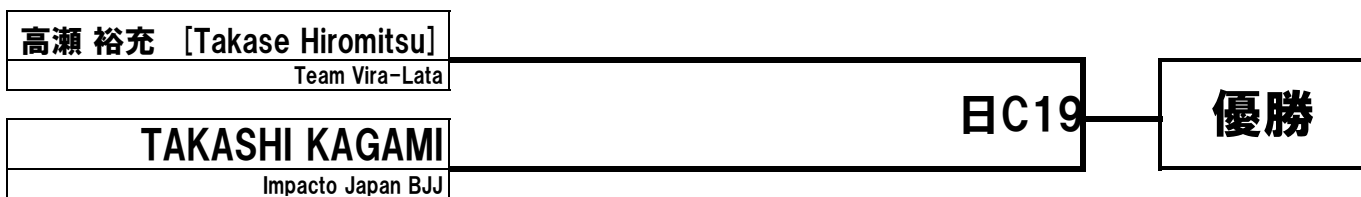
マスター1 紫帯 Master1 Faixa Roxa 6分 オープン Absoluto Open 4名



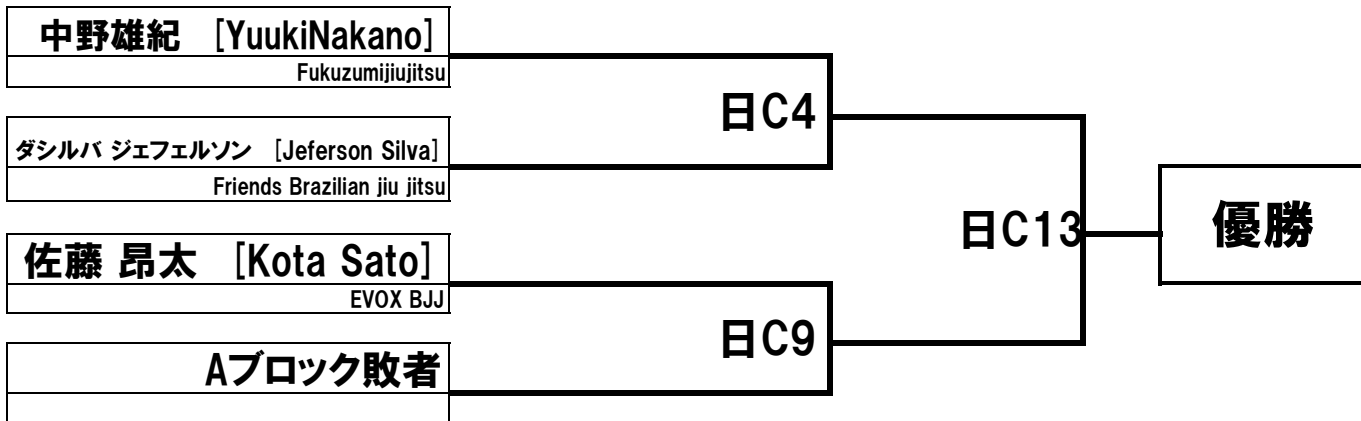
マスター2 紫帯 Master2 Faixa Roxa 5分 | ライトフェザー級 Pluma | 64.0kg | 3名



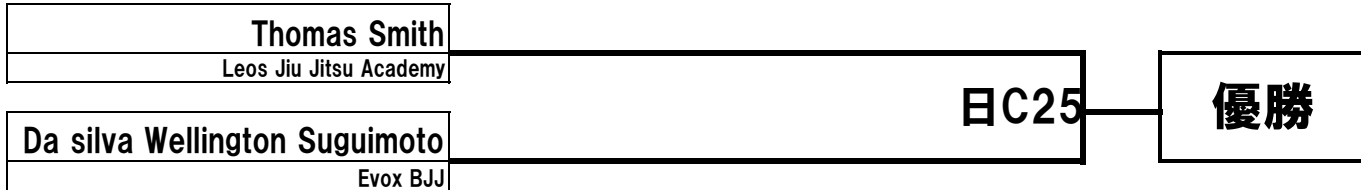
マスター2 紫帯 Master2 Faixa Roxa 5分 | フェザー級 Pena | 70.0kg | 2名



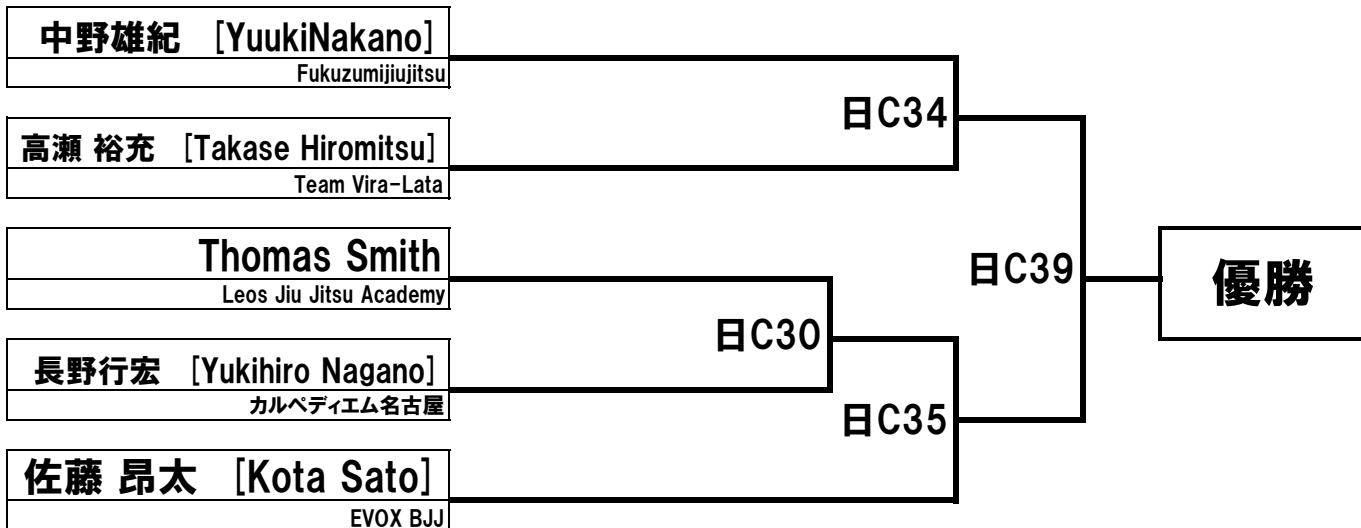
マスター2 紫帯 Master2 Faixa Roxa 5分 | ライト級 Leve | 76.0kg | 3名



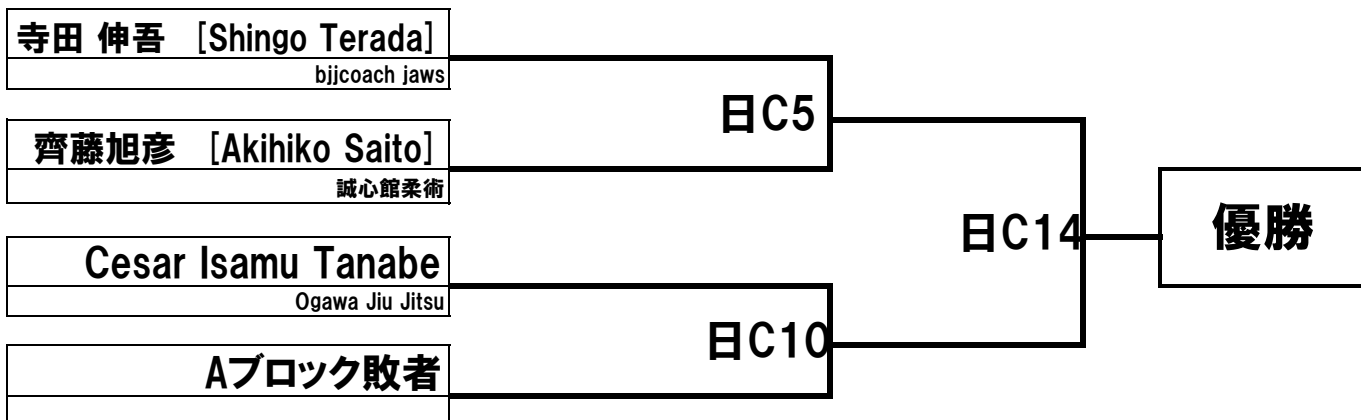
マスター2 紫帯 Master2 Faixa Roxa 5分 | ミドル級 Medio | 82.3kg | 2名



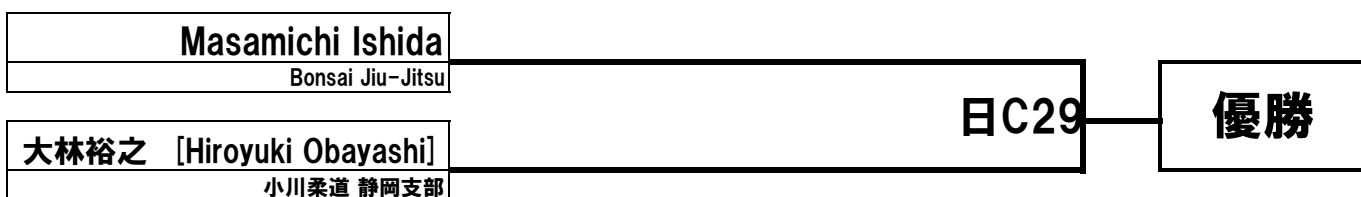
マスター2 紫帯 Master2 Faixa Roxa 5分 オープン Absoluta Open 5名



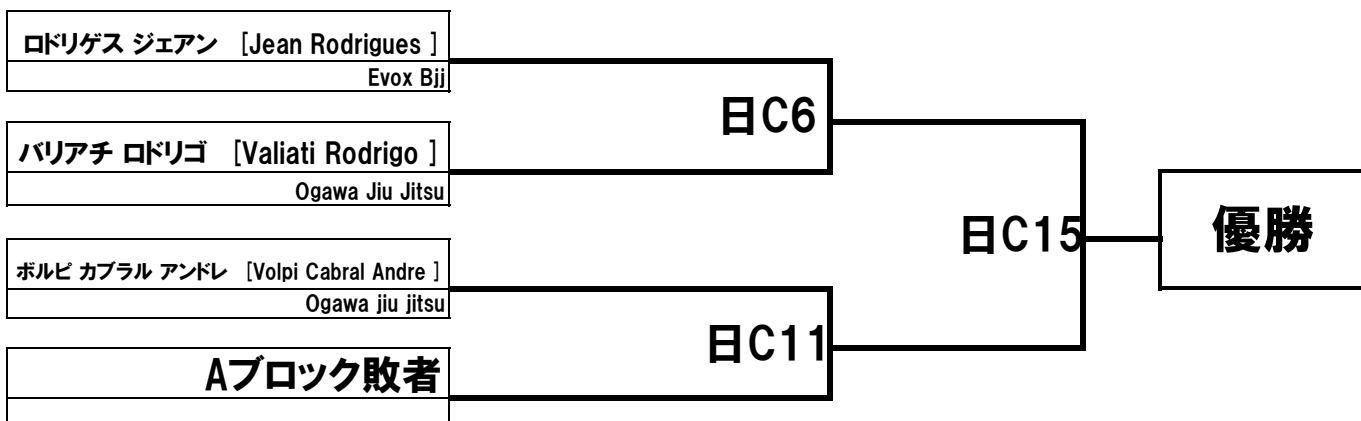
マスター3 紫帯 Master3 Faixa Roxa 5分 フェザー級 Pena 70.0kg 3名



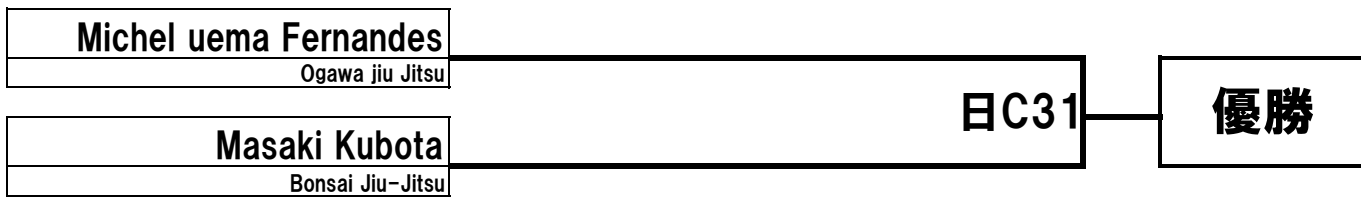
マスター3 紫帯 Master3 Faixa Roxa 5分 ライト級 Leve 76.0kg 2名



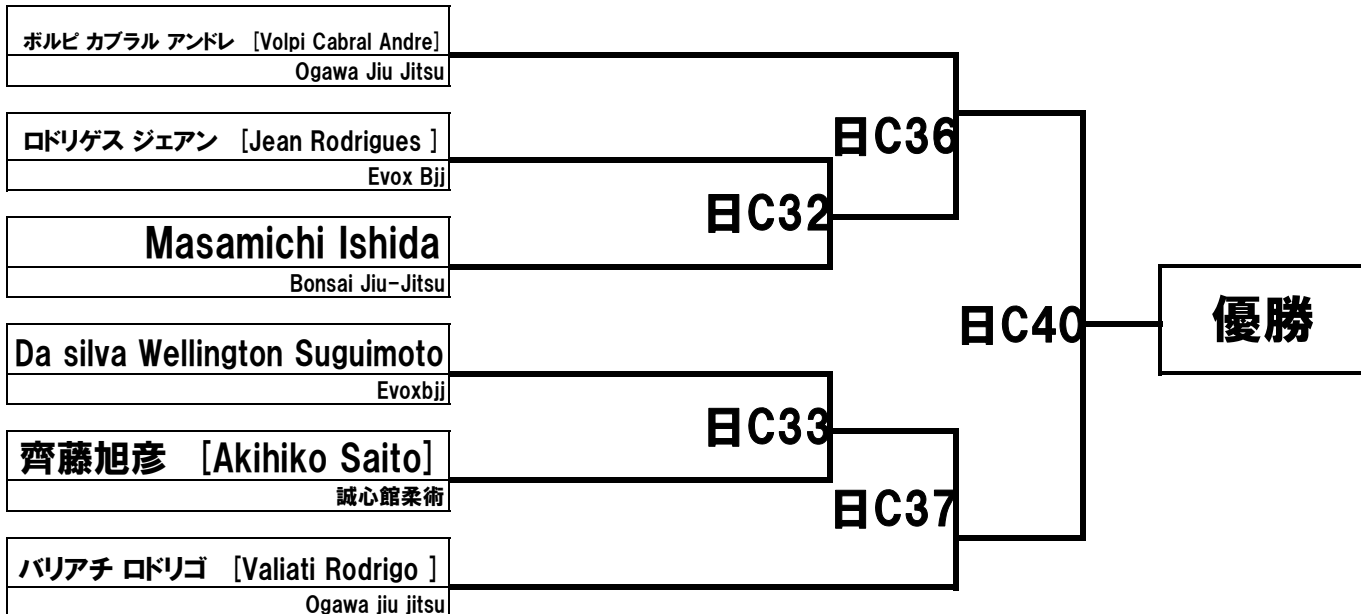
マスター3 紫帯 Master3 Faixa Roxa 5分 ミディアムヘビー級 Meio Pesado 88.3kg 3名



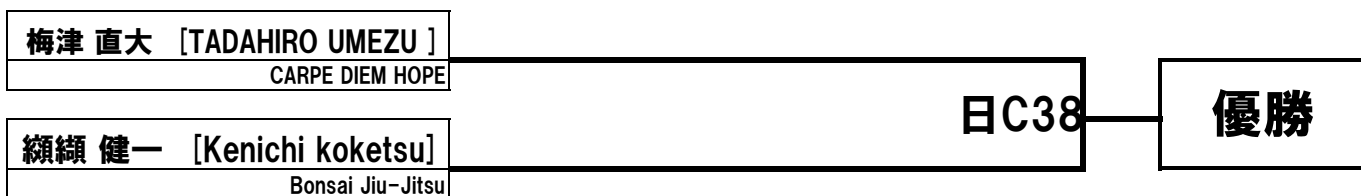
マスター3 紫帯 Master3 Faixa Roxa 5分 | ヘビー級 Pesado | 94.3kg | 2名



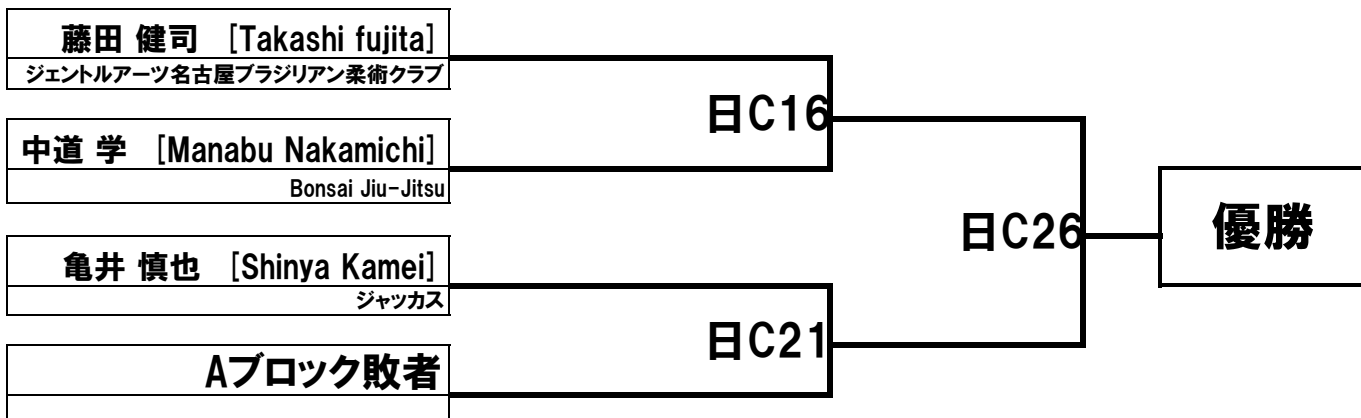
マスター3 紫帯 Master3 Faixa Roxa 5分 | オープン Absoluto | OPEN | 6名



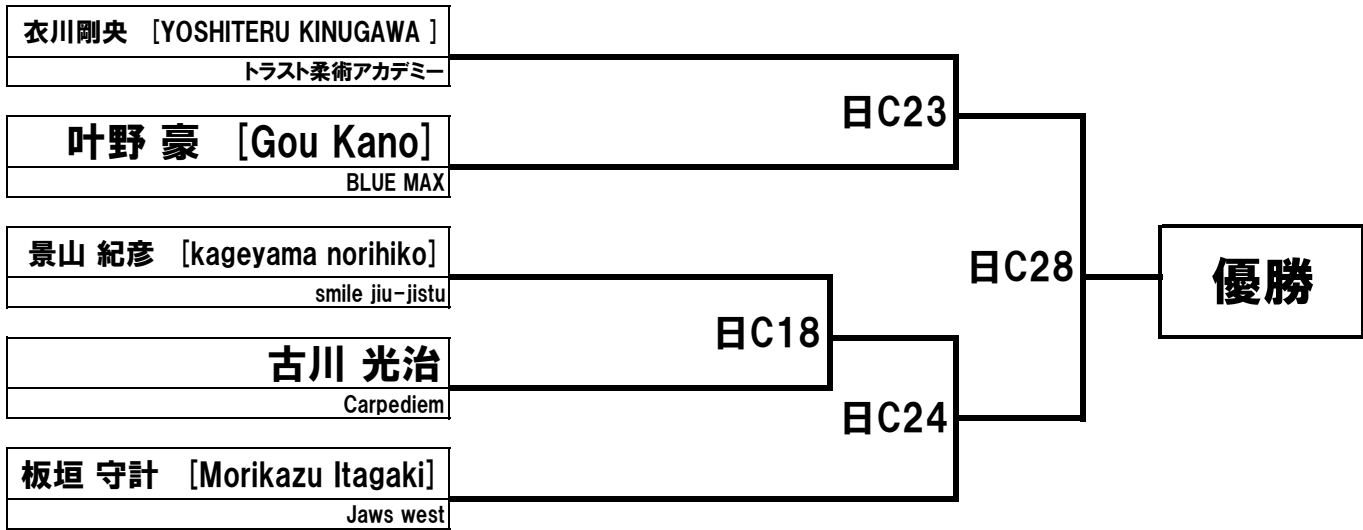
マスター4 紫帯 Master4 Faixa Roxa 5分 | ルースター級 Galo | 57.5kg | 2名



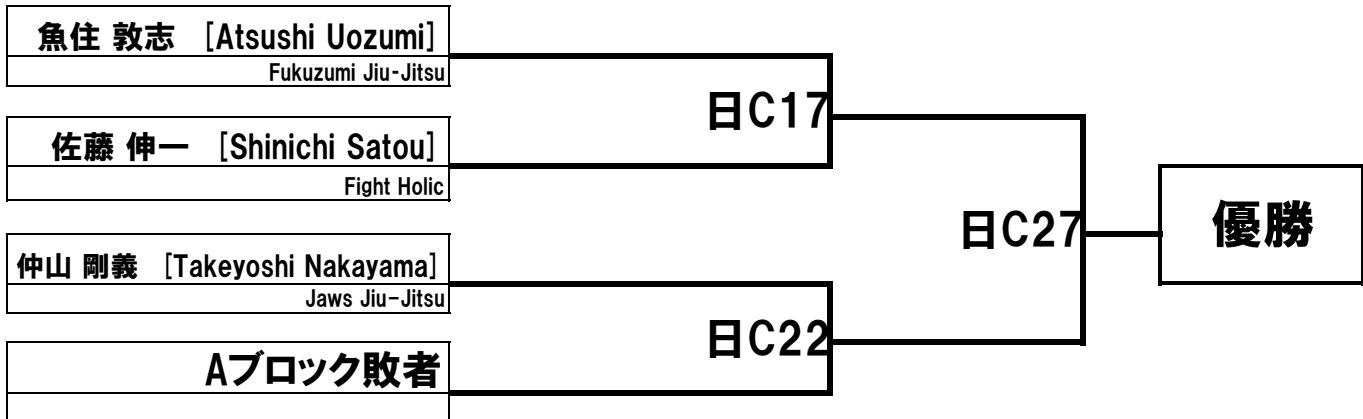
マスター4 紫帯 Master4 Faixa Roxa 5分 | ライトフェザー級 Pluma | 64.0kg | 3名



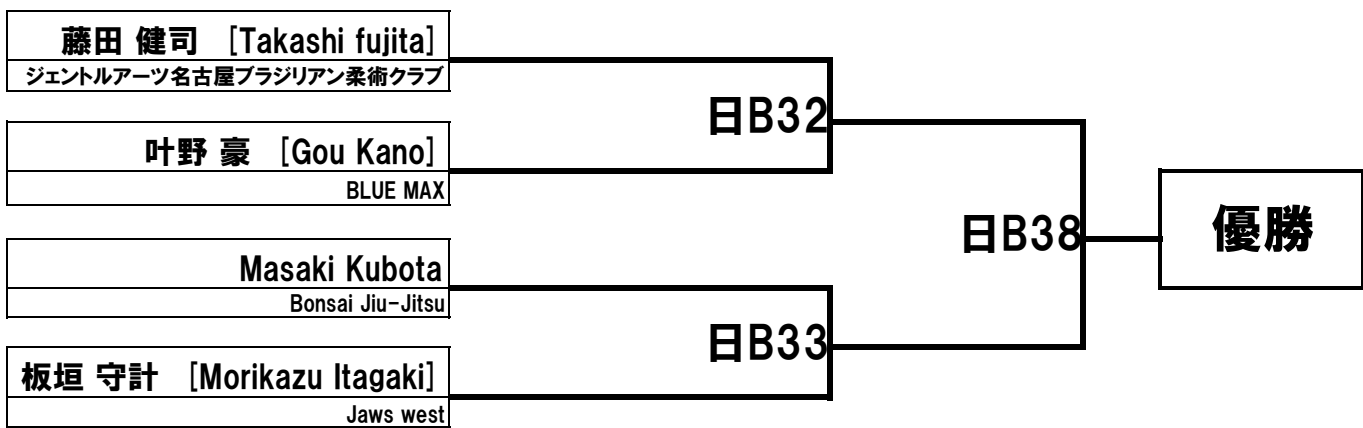
マスター4 紫帯 Master4 Faixa Roxa 5分 フェザー級 Pena 70.0kg 5名



マスター4 紫帯 Master4 Faixa Roxa 5分 ライト級 Leve 76.0kg 3名



マスター4 紫帯 Master4 Faixa Roxa 5分 オープン Absoluto Open 4名



アダルト 茶帯 Adult Faixa Marrom 8分 | フェザー級 Pena | 70.0kg | 2名

ケルビン ルイス [KELVIN RUIZ]
BJJ CORE JAPAN

萩原 大揮 [Daiki Hagiwara]
リラクシンプラジリアン柔術

±A7

優勝

アダルト 茶帯 Adult Faixa Marrom 8分 | ライト級 Leve | 76.0kg | 5名

田中 凌太 [RYOTA TANAKA]
CARPE DIEM HOPE

Vitor Utsunomiya
EXCENSE ACADEMY JAPAN

伊礼門 クリス エイジ [Yreimon Kris Eiji]
EVOX BJJ

道中 健人 [MICHINAKA KENTO]
柔専館

イバン ロドリゲス [Ivan Rodrigues]
RRT

±A5

±A2

±A6

±A10

優勝

アダルト 茶帯 Adult Faixa Marrom 8分 | ミドル級 Medio | 82.3kg | 2名

天本裕大 [YUDAI AMAMOTO]
ねわざワールドISC

KENGO OMOTO
Bonsai Jiu-Jitsu

±A9

優勝

アダルト 茶帯 Adult Faixa Marrom 8分 | スーパーヘビー級 Super Pesadissimo | 100.5kg | 2名

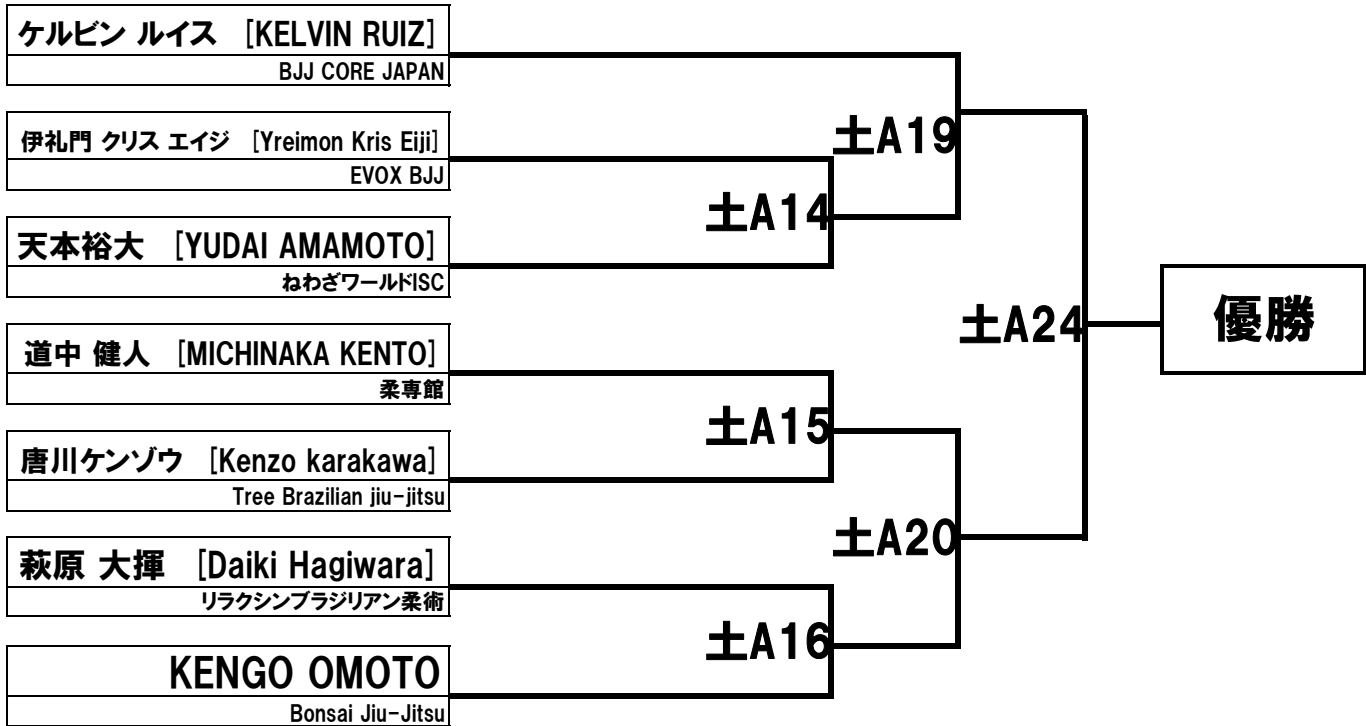
唐川ケンゾウ [Kenzo karakawa]
Tree Brazilian jiu-jitsu

Bruno Xavier Kashiwakura
Bonsai Jiu-Jitsu

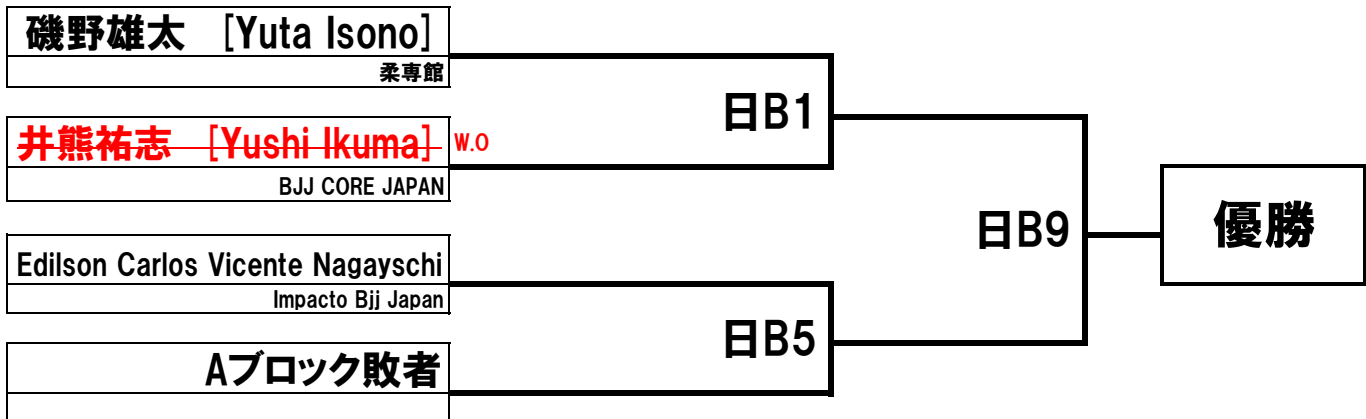
±A11

優勝

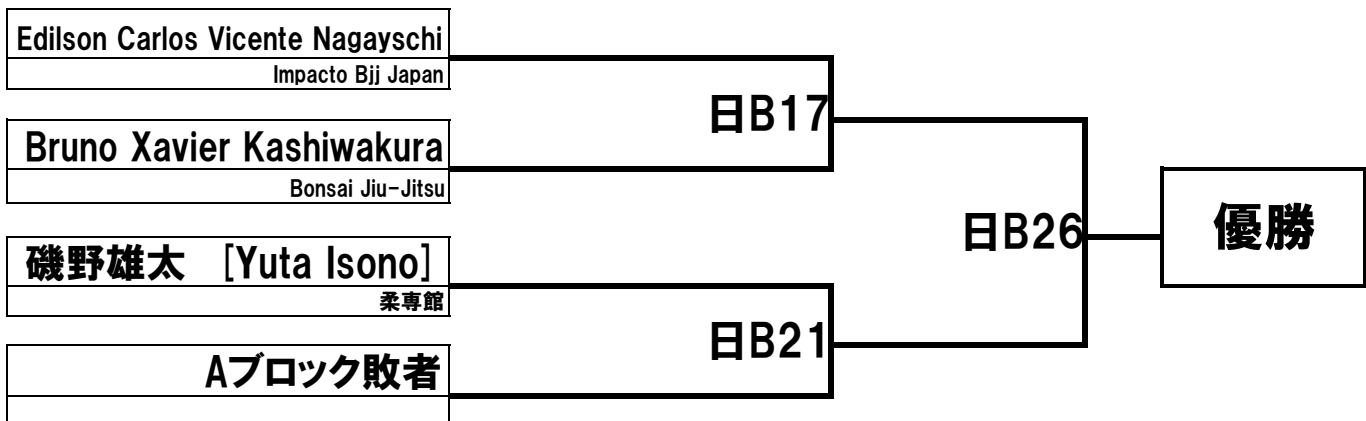
アダルト 茶帯 Adult Faixa Marrom 8分 | オープン Absoluto | Open | 7名



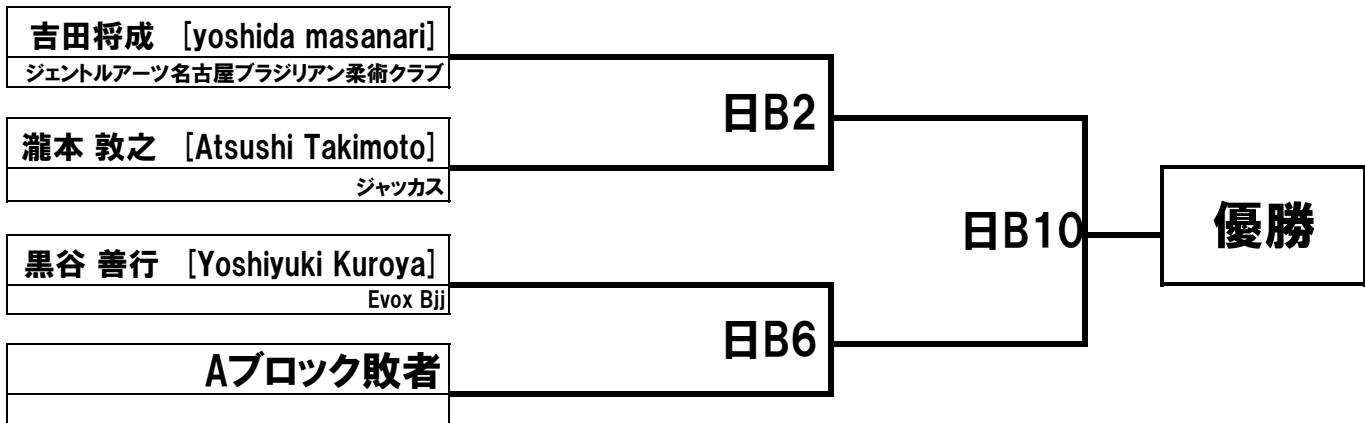
マスター1 茶帯 Master1 Faixa Marrom 6分 | ミドル級 Medio | 82.3kg | 3名



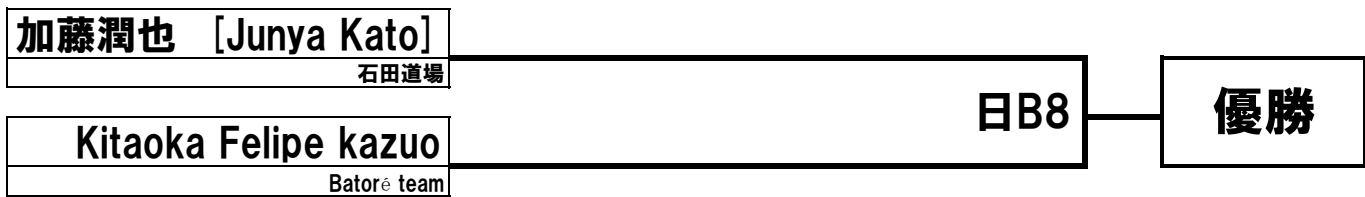
マスター1 茶帯 Master1 Faixa Marrom 6分 | オープン Absoluto | Open | 3名



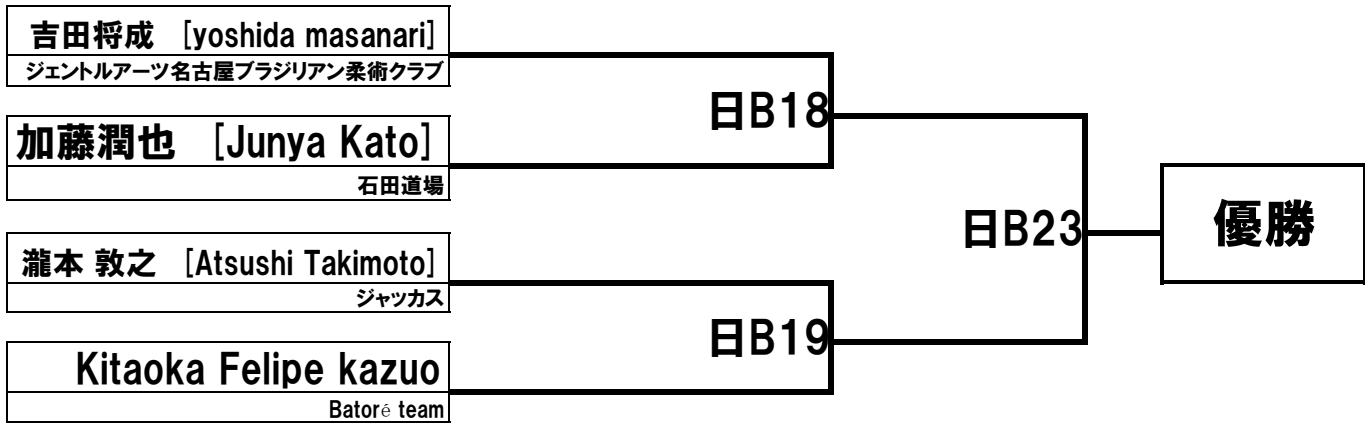
マスター2 茶帯 Master2 Faixa Marrom 5分 | フェザー級 Pena | 70.0kg | 3名



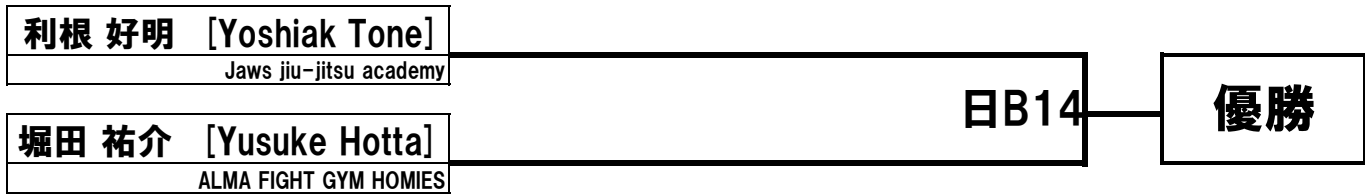
マスター2 茶帯 Master2 Faixa Marrom 5分 | ヘビー級 Pesado | 94.3kg | 2名



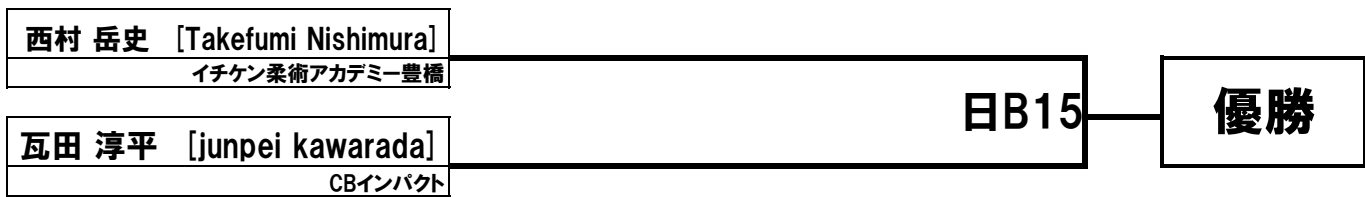
マスター2 茶帯 Master2 Faixa Marrom 5分 | オープン Absoluto | Open | 4名



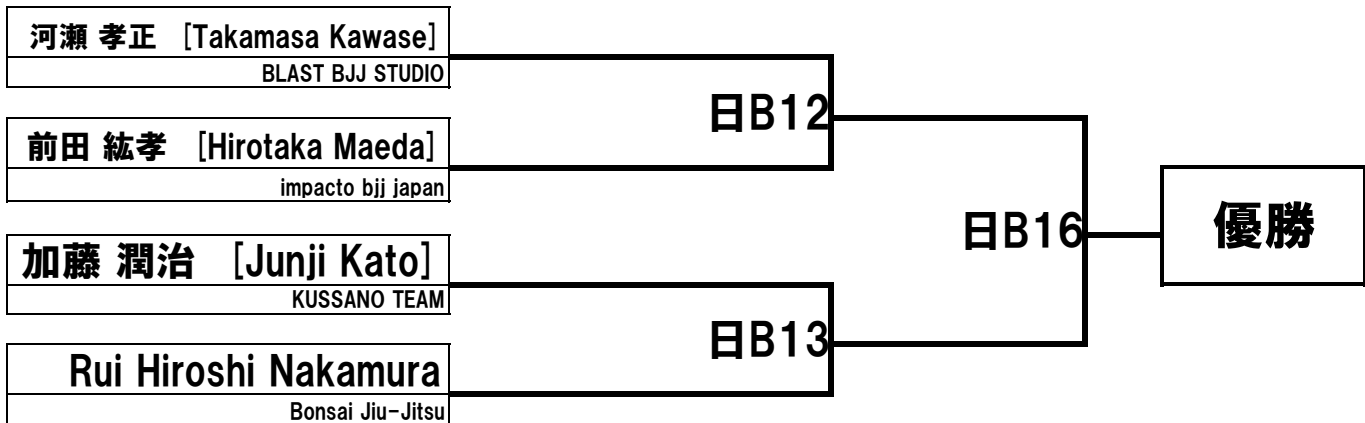
マスター3 茶帯 Master3 Faixa Marrom 5分 | ライトフェザー級 Pluma | 64.0kg | 2名



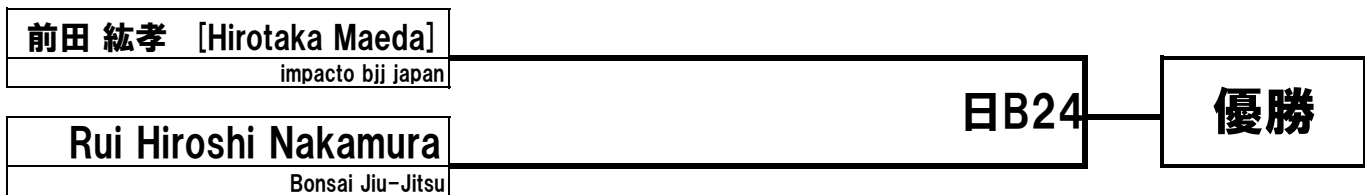
マスター3 茶帯 Master3 Faixa Marrom 5分 | フェザー級 Pena | 70.0kg | 2名



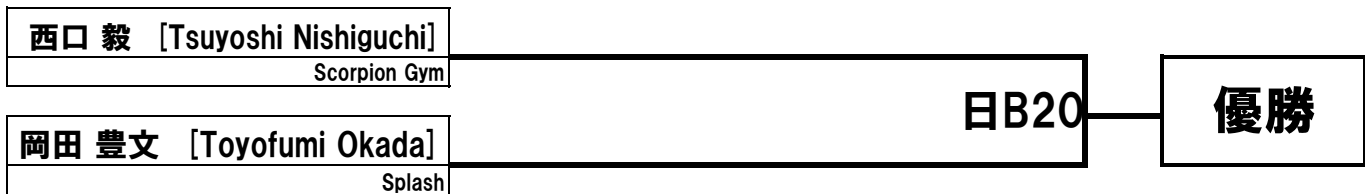
マスター3 茶帯 Master3 Faixa Marrom 5分 | ライト級 Leve | 76.0kg | 4名



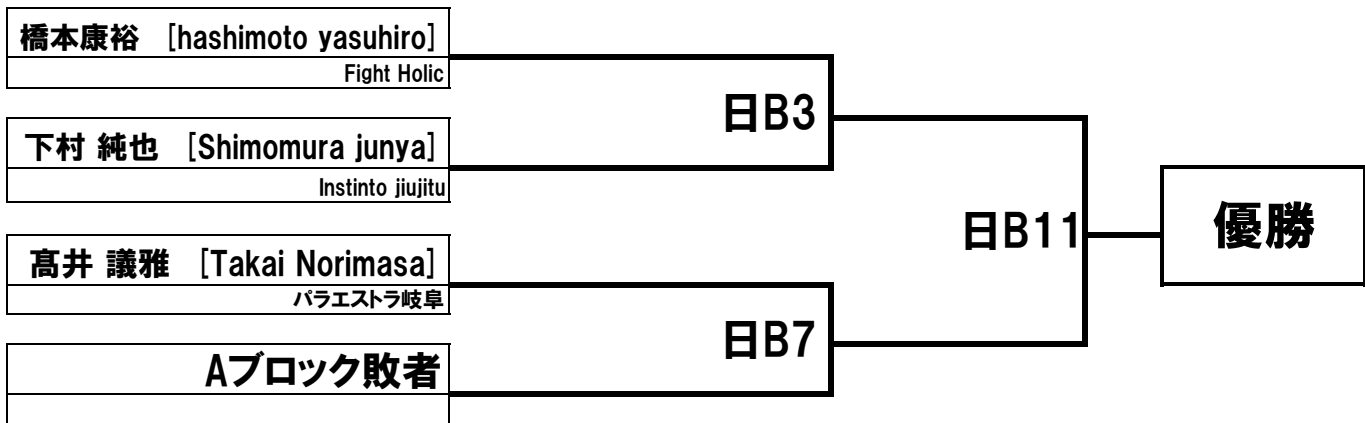
マスター3 茶帯 Master3 Faixa Marrom 5分 | オープン Absoluto | Open | 2名



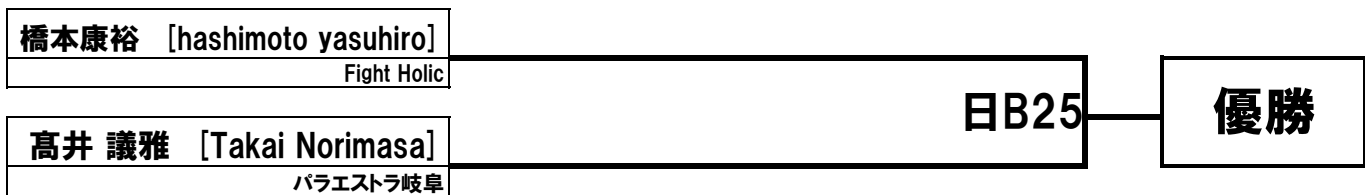
マスター4 茶帯 Master4 Faixa Marrom 5分 | ライトフェザー級 Pluma | 64.0kg | 2名



マスター4 茶帯 Master4 Faixa Marrom 5分 | ミドル級 Medio | 82.3kg | 3名



マスター4 茶帯 Master4 Faixa Marrom 5分 | オープン Absoluto | Open | 2名



マスター5 茶帯 Master5 Faixa Marrom 5分 | フェザー級 Pena | 70.0kg | 2名

磯口 薫 [Kaoru Isoguchi]
ねわざワールド静岡

大家 成司 [Seiji Ooie]
AXIS Jiu-Jitsu Academy 福岡

日B4

優勝

マスター5 茶帯 Master5 Faixa Marrom 5分 | ウルトラヘビー級 Pesadissimo | 100.5kg以上 | 1名

Deryk Lenglais
Batoré Team

優勝

マスター5 茶帯 Master5 Faixa Marrom 5分 | オープン Absoluto | Open | 2名

Deryk Lenglais
Batoré Team

大家 成司 [Seiji Ooie]
AXIS Jiu-Jitsu Academy 福岡

日B22

優勝

アダルト 黒帯 Adult Faixa Preta 10分 ルースター級 Galo 57.5kg 2名

Guilherme Ueno [Oliveira Ueno Thiago Katada] [オリベira ウエノ チアゴ カツ] Homies Gifu			
松本 一郎 [Matsumoto Ichirou] NR Jiu-jitsu		±A21	優勝

アダルト 黒帯 Adult Faixa Preta 10分 フェザー級 Pena 70.0kg 2名

伊達 裕樹 [YUKI DATE] SAMURAI GRAPPLE			
Guilherme Nakagawa Bonsai Jiu-Jitsu		±A25	優勝

アダルト 黒帯 Adult Faixa Preta 10分 ミドル級 Medio 82.3kg 1名

Murilo Takeshi de Souza Bonsai Jiu-Jitsu			
			優勝

アダルト 黒帯 Adult Faixa Preta 10分 ヘビー級 Pesado 94.3kg 2名

Rodrigo Lino Pereira Bonsai Jiu-Jitsu			
Paulo Ferreira Bonsai Jiu-Jitsu		±A13	優勝

アダルト 黒帯 Adult Faixa Preta 10分 スーパーヘビー級 Super Pesadissimo 100.5kg 1名

Marlon Godoy Bonsai Jiu-Jitsu			
			優勝

アダルト 黒帯 Adult Faixa Preta 10分 オープン Absoluto Open 3名

Rodrigo Lino Pereira Bonsai Jiu-Jitsu			
Marlon Godoy Bonsai Jiu-Jitsu	±A23		
Paulo Ferreira Bonsai Jiu-Jitsu		±A31	優勝
Aブロック敗者	±A27		

マスター1 黒帯 Master1 Faixa Preta 6分 | フェザー級 Pena | 70.0kg | 2名

今井 パシフィコ カシアノ [Imai Pacifico Cassiano] Bjj core Japan	日A36	優勝
Diego Yoshitani da Silva Ogawa jiujitsu		

マスター2 黒帯 Master2 Faixa Preta 5分 | ライトフェザー級 Pluma | 64.0kg | 2名

木内 康 [Ko Kinouchi] Bonsai Jiu-Jitsu	日A37	優勝
新美 慎 [Makoto Niimi] Ogawa jiujitsu		

マスター2 黒帯 Master2 Faixa Preta 5分 | ライト級 Leve | 76.0kg | 4名

ロジェリオ クリスト [Rogerio Cristo] Evov Bjj	日A14	日A18	優勝
田坂 和也 [Kazuya Tasaka] paraestra hiroshima			
月野 ルイス [Tsukino Luiz] BJJ COACH JAWS	日A15		
Rodrigo Ribeiro da Silva Bonsai Jiu-Jitsu			

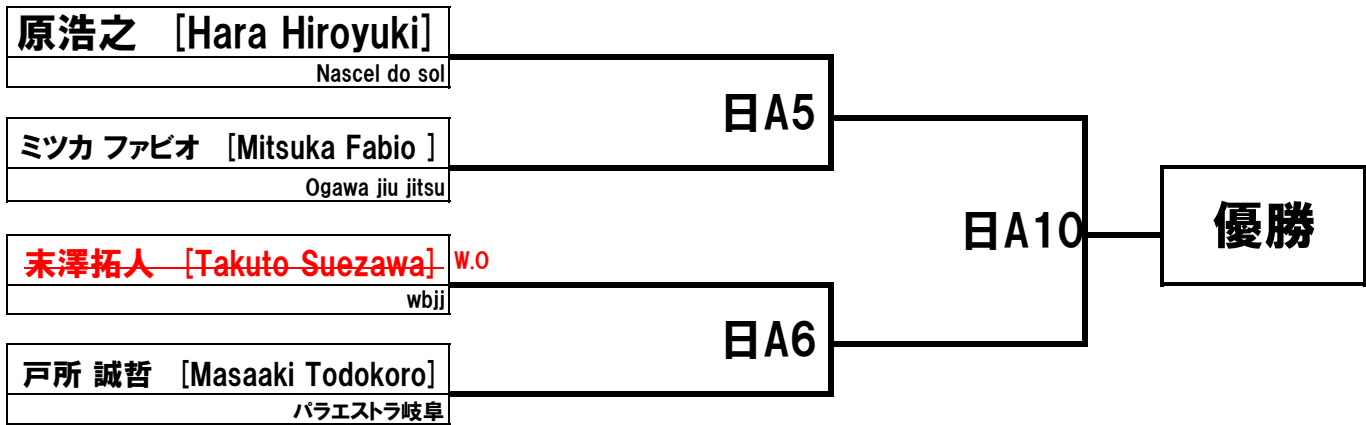
マスター2 黒帯 Master2 Faixa Preta 5分 | ミディアムヘビー級 Meio Pesado | 88.3kg | 1名

佐藤 コウジ [sato koji] Impacto Japan BJJ	優勝

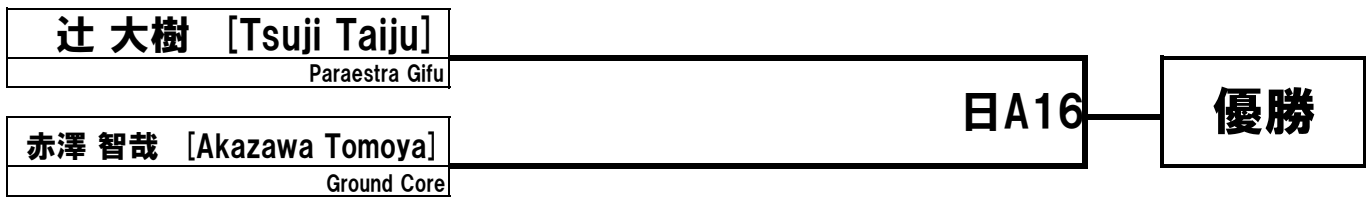
マスター2 黒帯 Master2 Faixa Preta 5分 | オープン Absoluto | Open | 2名

佐藤 コウジ [sato koji] Impacto Japan BJJ	日A33	優勝
Rodrigo Ribeiro da Silva Bonsai Jiu-Jitsu		

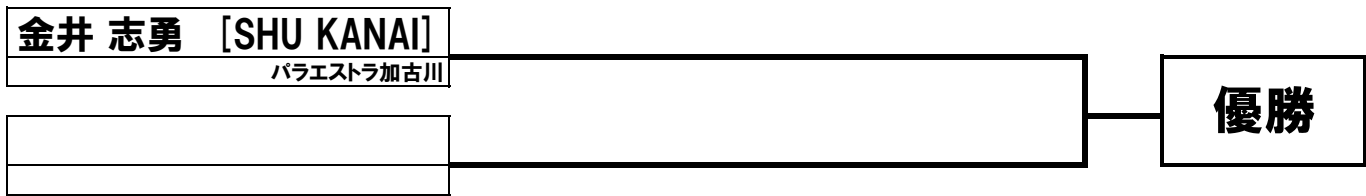
マスター3 黒帯 Master3 Faixa Preta 5分 | ライトフェザー級 Pluma | 64.0kg | 4名



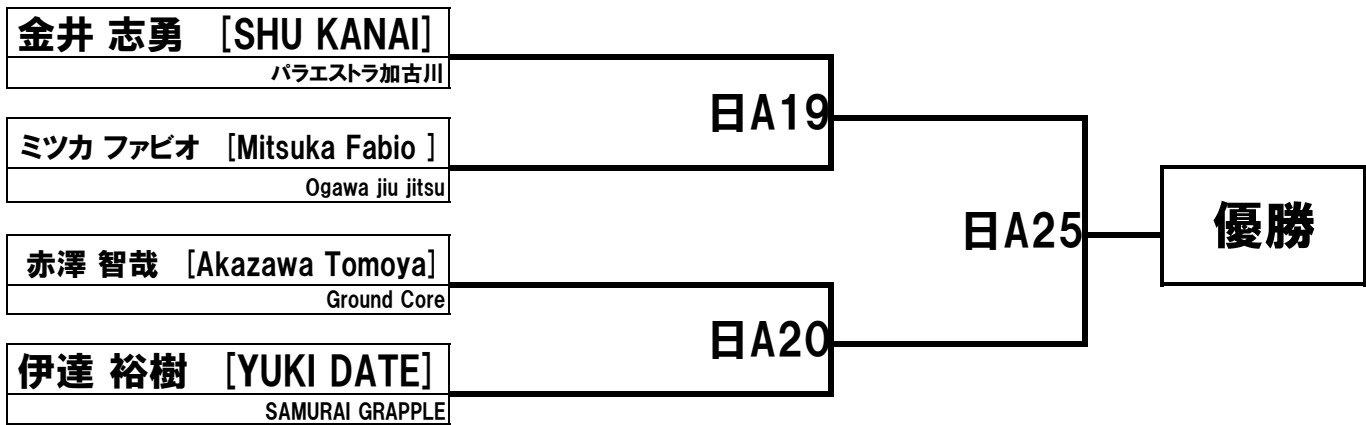
マスター3 黒帯 Master3 Faixa Preta 5分 | フェザー級 Pena | 70.0kg | 2名



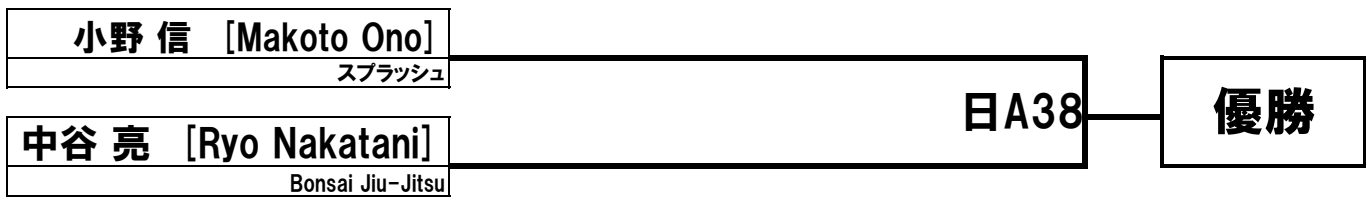
マスター3 黒帯 Master3 Faixa Preta 5分 | ミドル級 Medio | 82.3kg | 1名



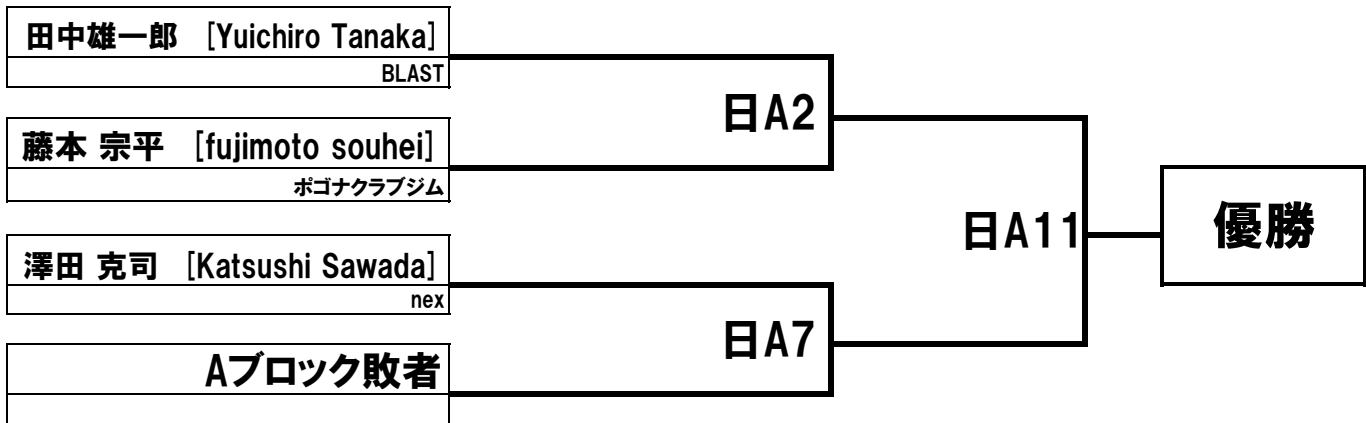
マスター3 黒帯 Master3 Faixa Preta 5分 | オープン Absoluto | Open | 4名



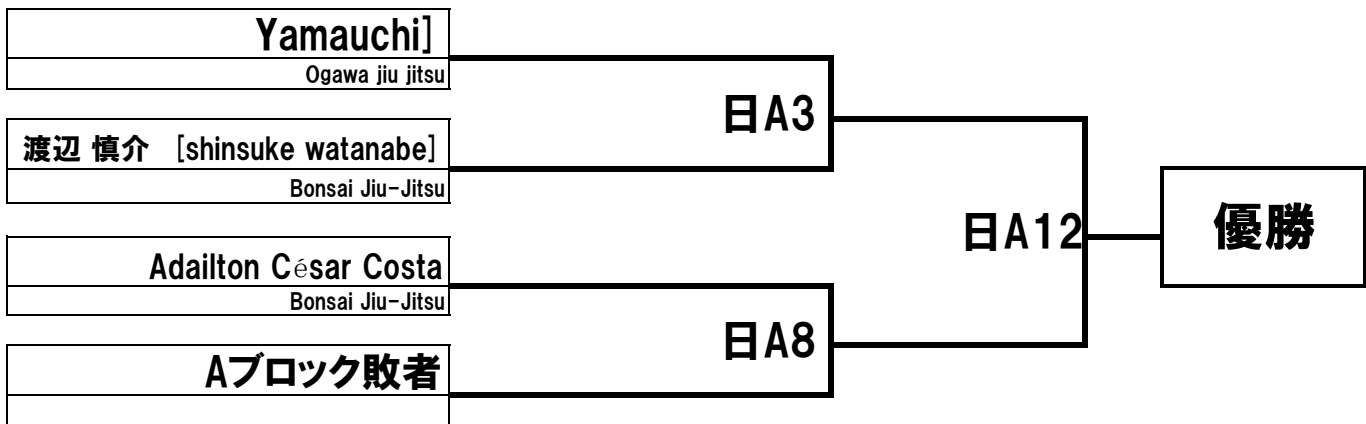
マスター4 黒帯 Master4 Faixa Preta 5分 | ルーザー級 Galo | 57.5kg | 2名



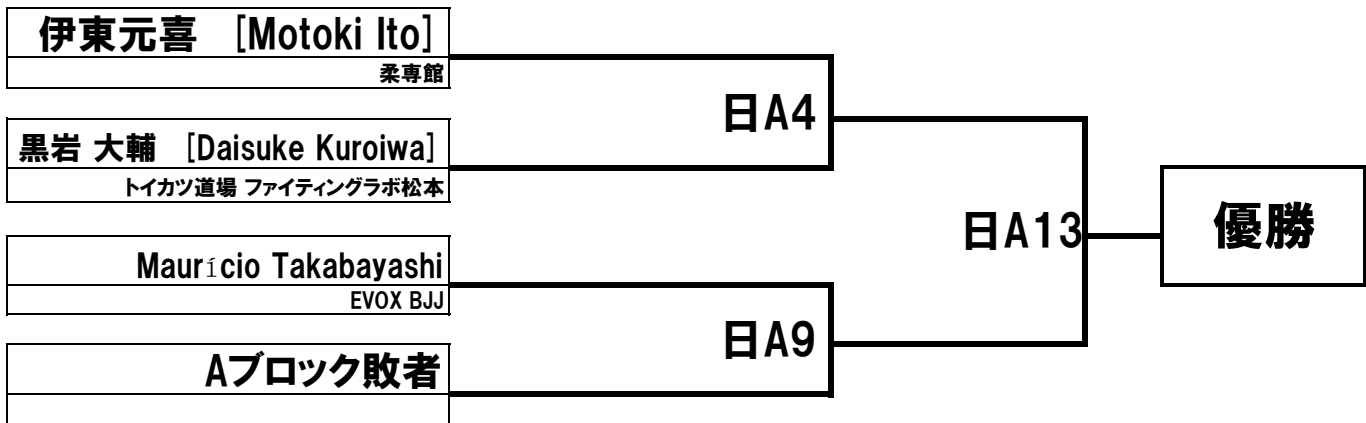
マスター4 黒帯 Master4 Faixa Preta 5分 | ライトフェザー級 Pluma | 64.0kg | 3名



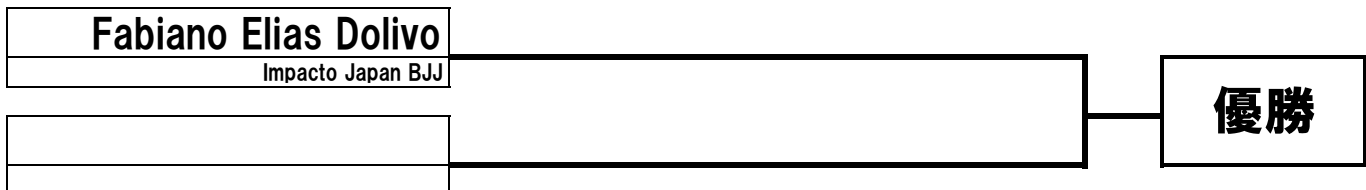
マスター4 黒帯 Master4 Faixa Preta 5分 | フェザー級 Pena | 70.0kg | 3名



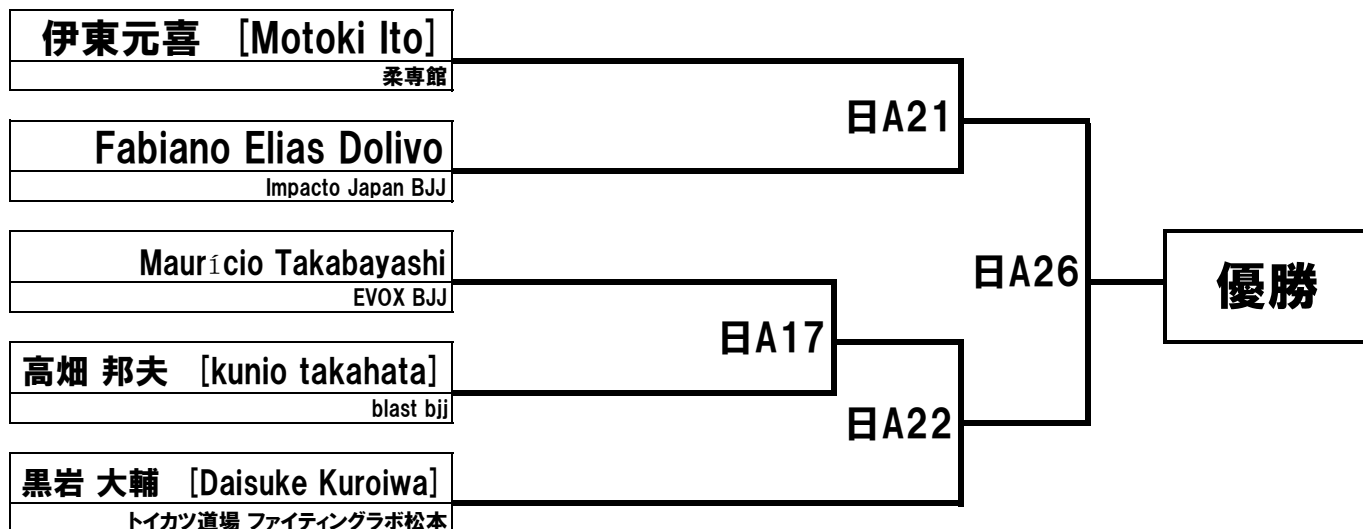
マスター4 黒帯 Master4 Faixa Preta 5分 | ミドル級 Medio | 82.3kg | 3名



マスター4 黒帯 Master4 Faixa Preta 5分 | ウルトラヘビー Pesadissimo | 100.5kg以上 | 1名



マスター4 黒帯 Master4 Faixa Preta 5分 | オープン Absoluto | Open | 5名



マスター5 黒帯 Master5 Faixa Preta 5分 | ライトフェザー級 Pluma | 64.0kg | 2名

