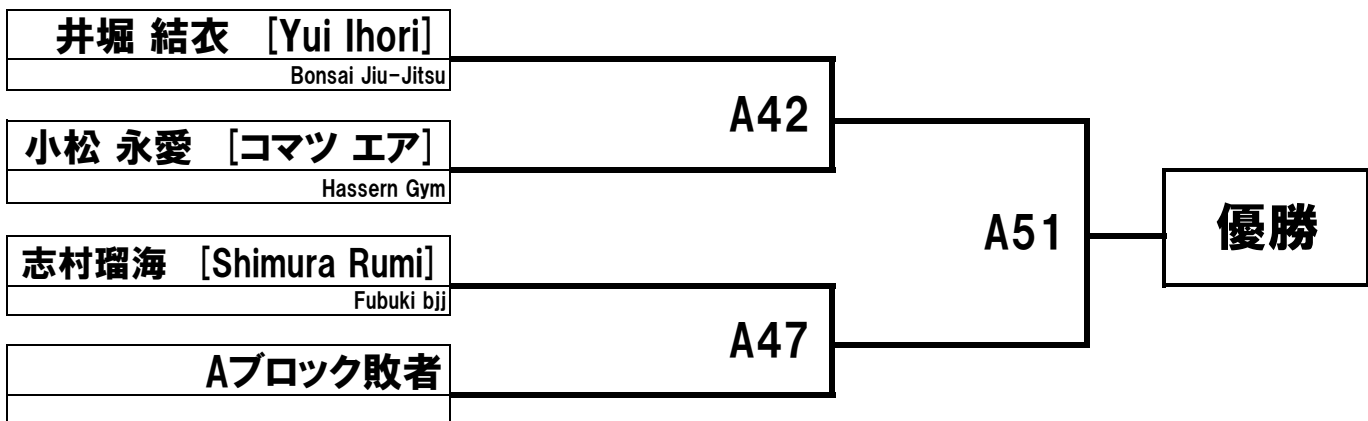
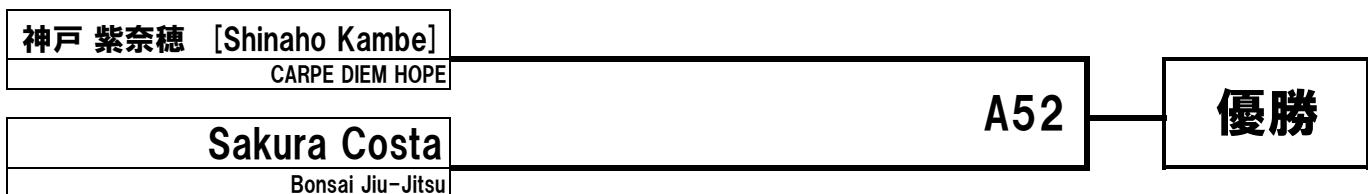


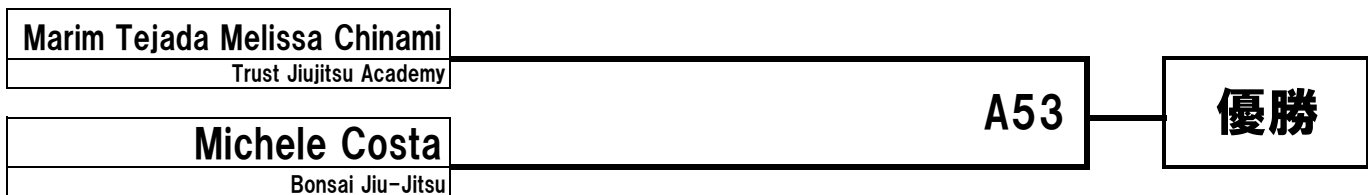
女子アダルト 白帯 Femi Adulto Faixa Branca 5分 ライトフェザー級 Pluma 53.5kg 3名



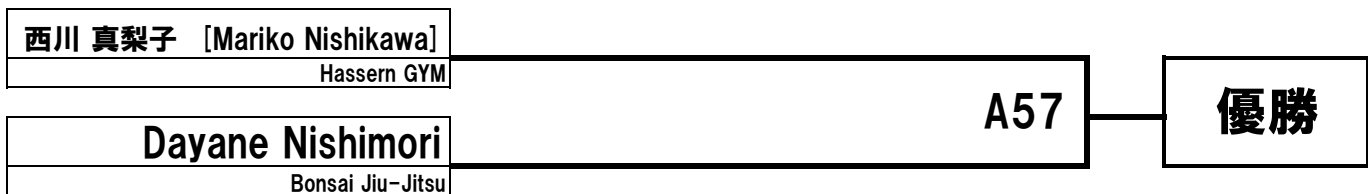
女子アダルト 白帯 Femi Adulto Faixa Branca 5分 フェザー級 Pena 58.5kg 2名



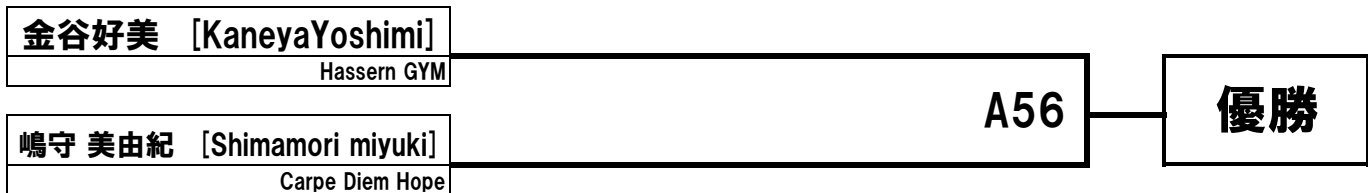
女子アダルト 白帯 Femi Adulto Faixa Branca 5分 ライト級 Leve 64.0kg 2名



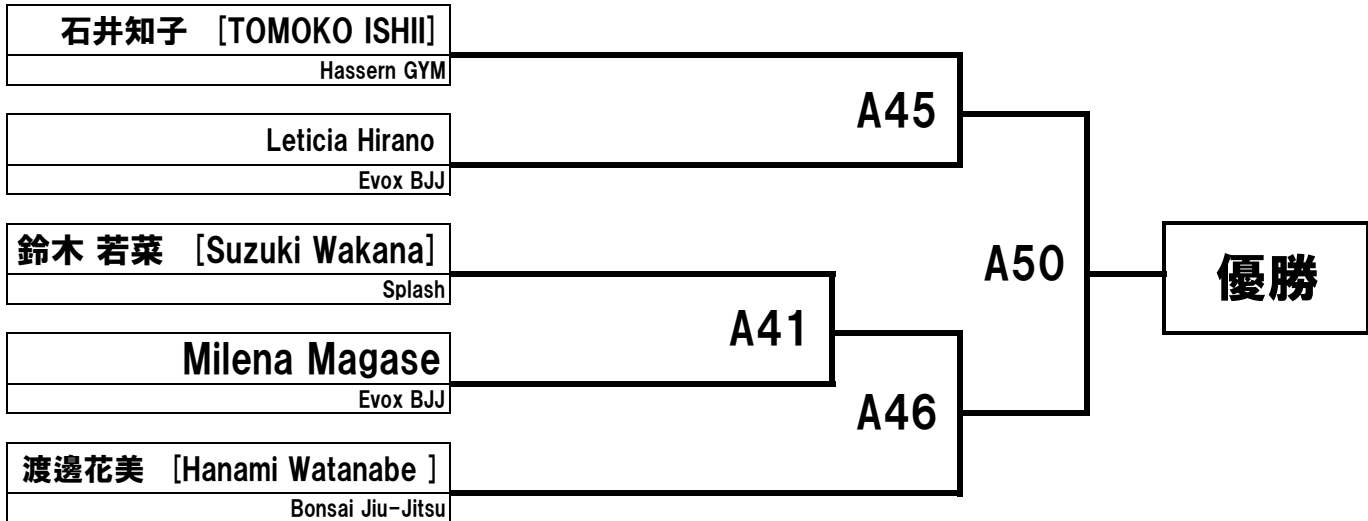
女子マスター2 白帯 Femi Master2 Faixa Branca 5分 ライト級 Leve 64.0kg 2名



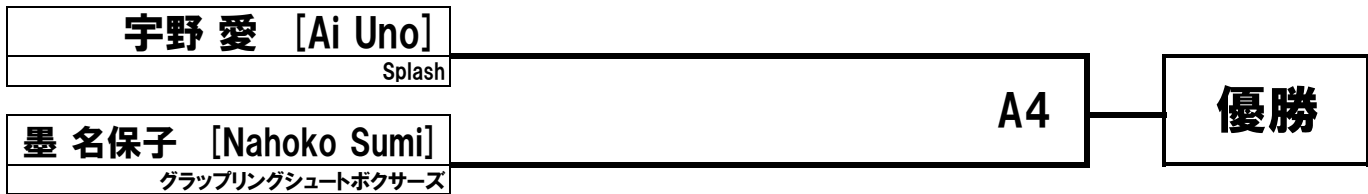
女子マスター4 白帯 Femi Master4 Faixa Branca 5分 フェザー級 Pena 58.5kg 2名



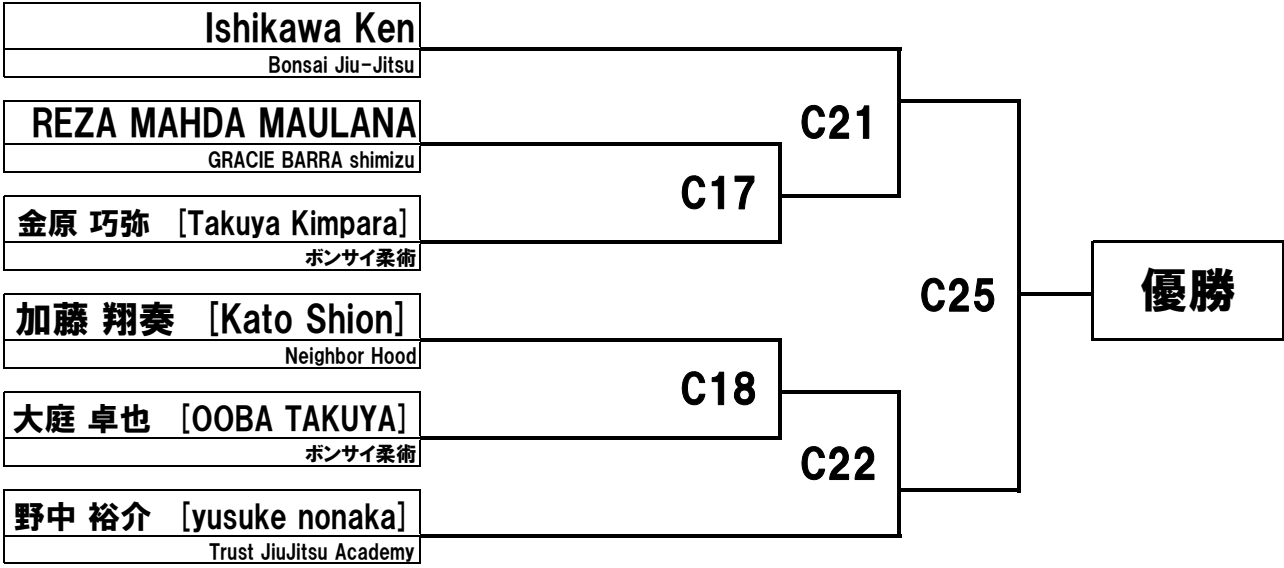
女子アダルト 青帯 Femi Adulto Azul 6分 | ライトフェザー級Pluma | 53.5kg | 5名



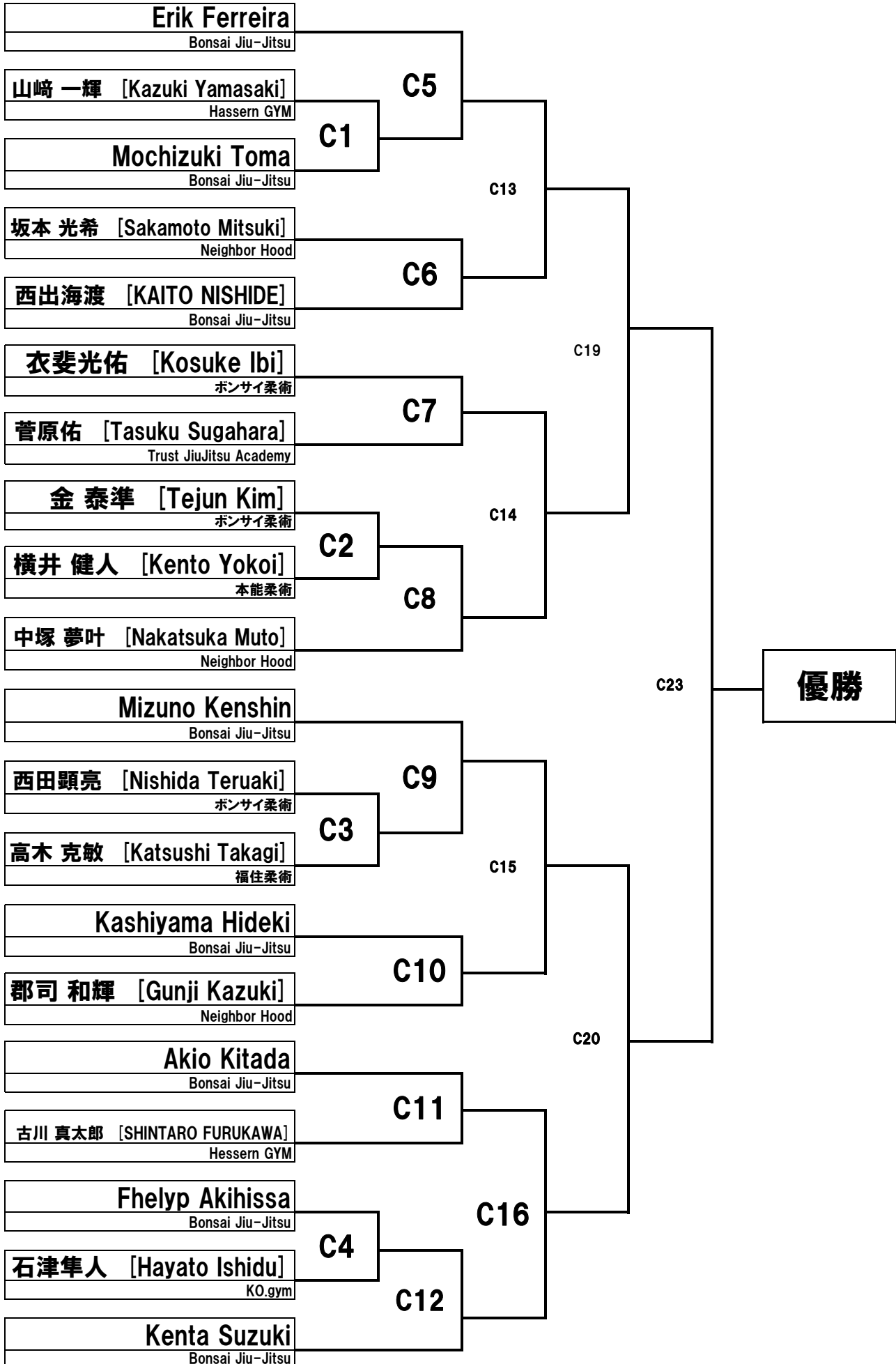
女子マスター4 青帯 Femi Master4 Azul 5分 | ルースター級 Galo | 48.5kg | 2名



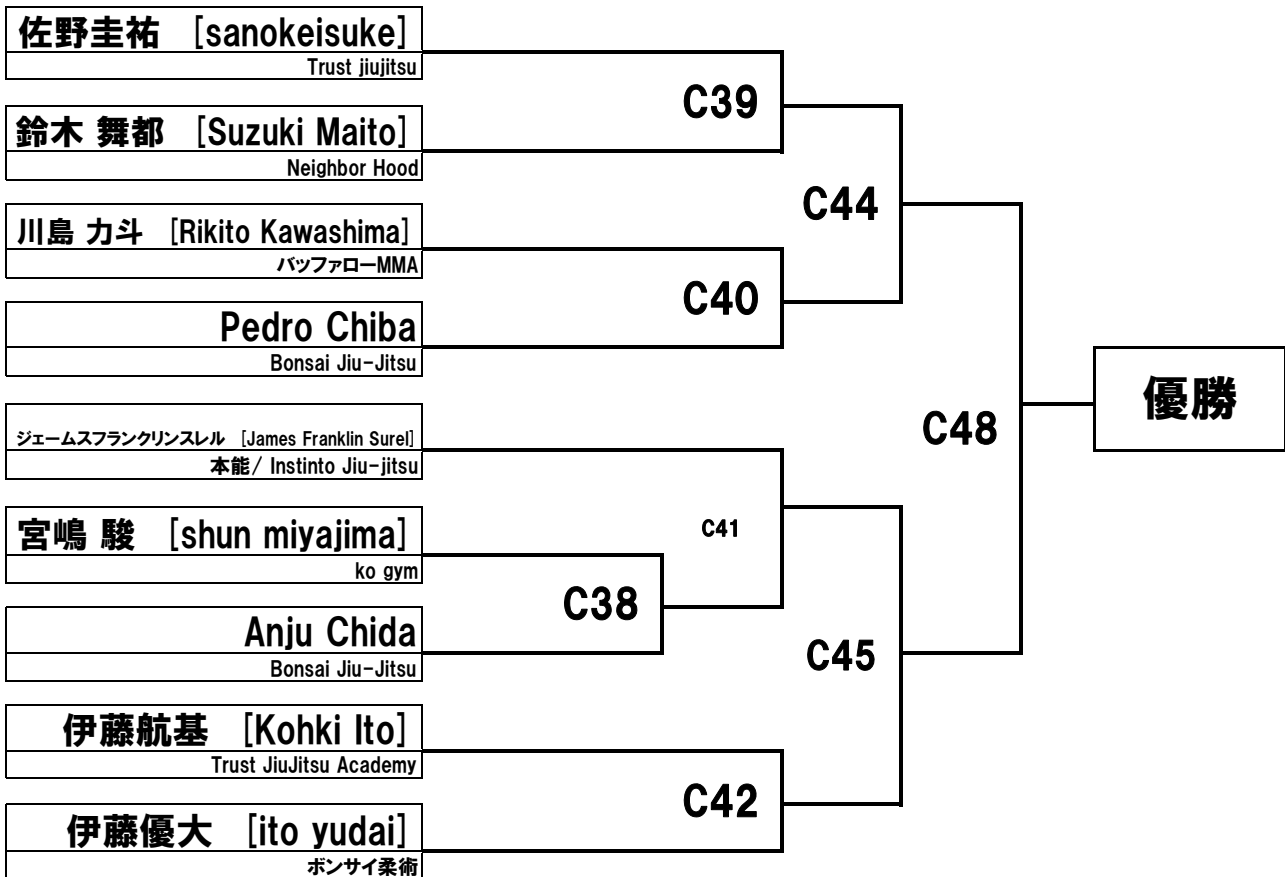
アダルト 白帯 Adulto Faixa Branca 5分 ルーンスター級 Galo 57.5kg 6名



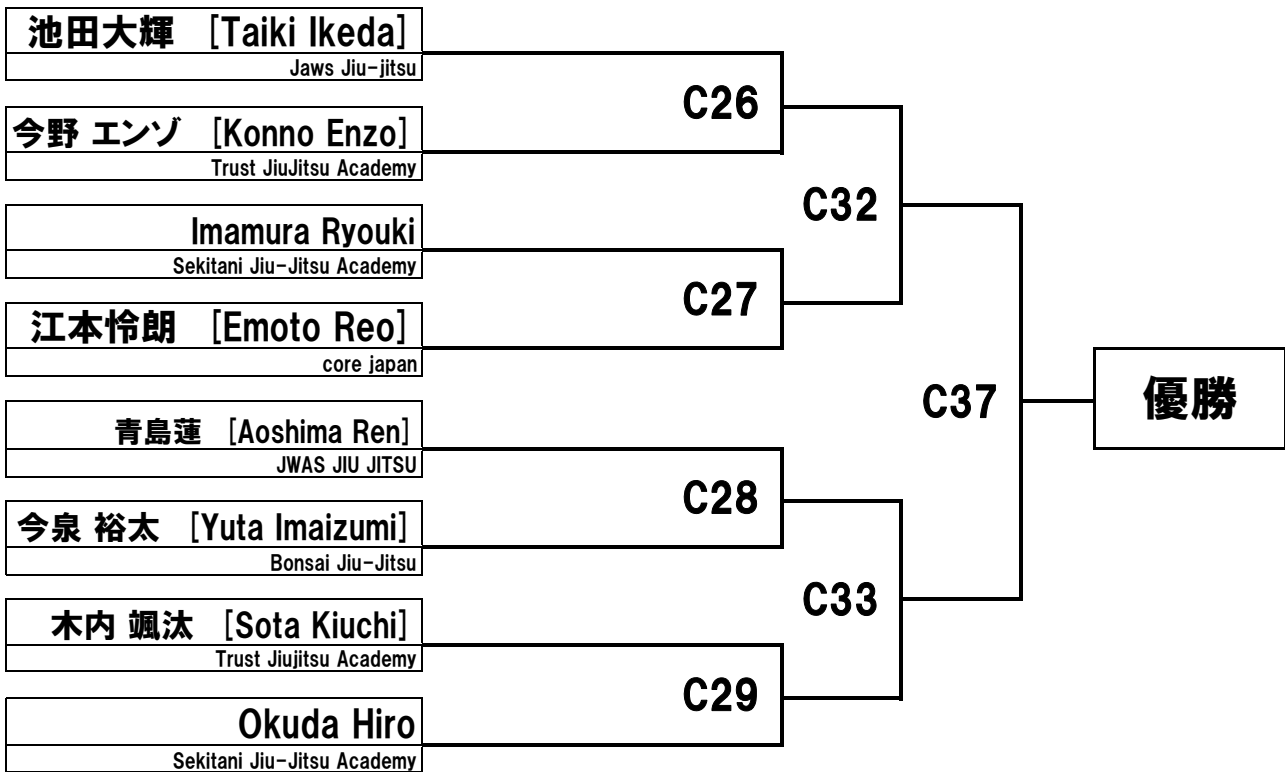
アダルト 白帯 Adulto Faixa Branca 5分 ライトフェザー級 Pluma 64.0kg 20名



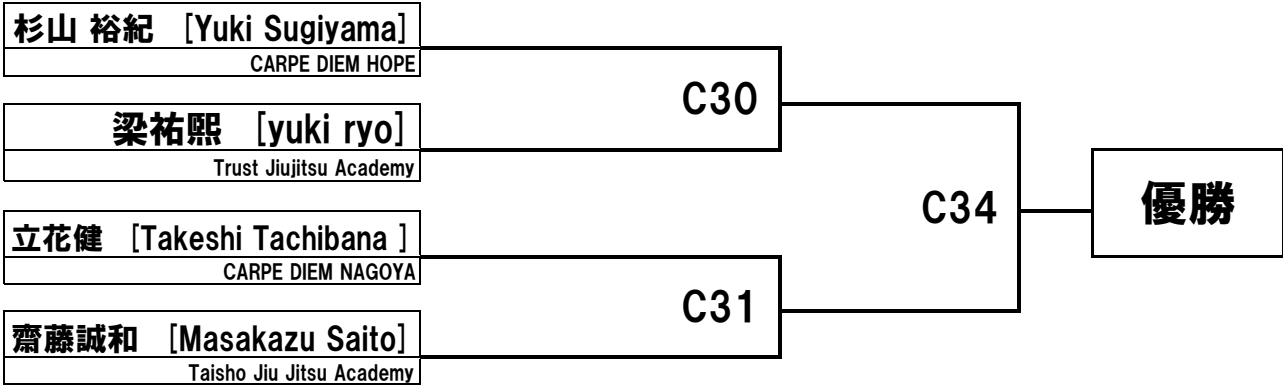
アダルト 白帯 Adulto Faixa Branca 5分 フェザー級 Pena 70.0kg 9名



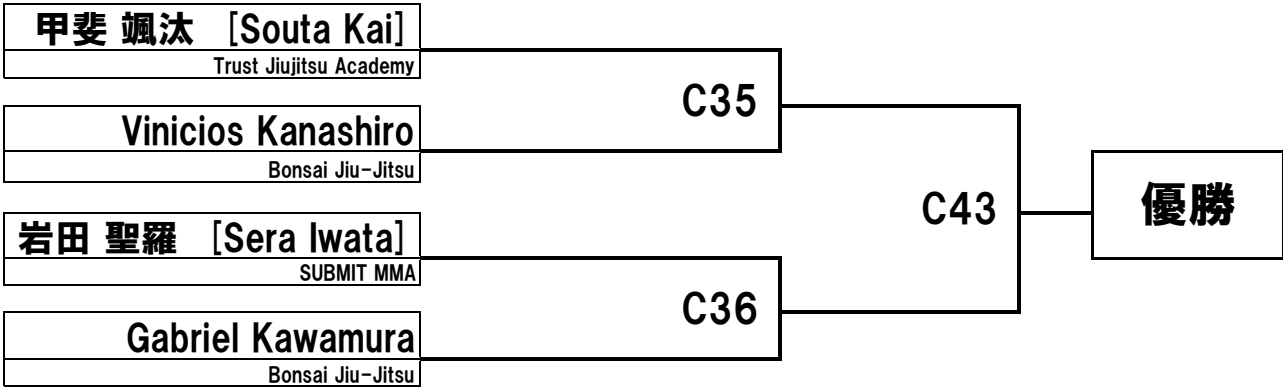
アダルト 白帯 Adulto Faixa Branca 5分 ライト級 Leve 76.0kg 8名



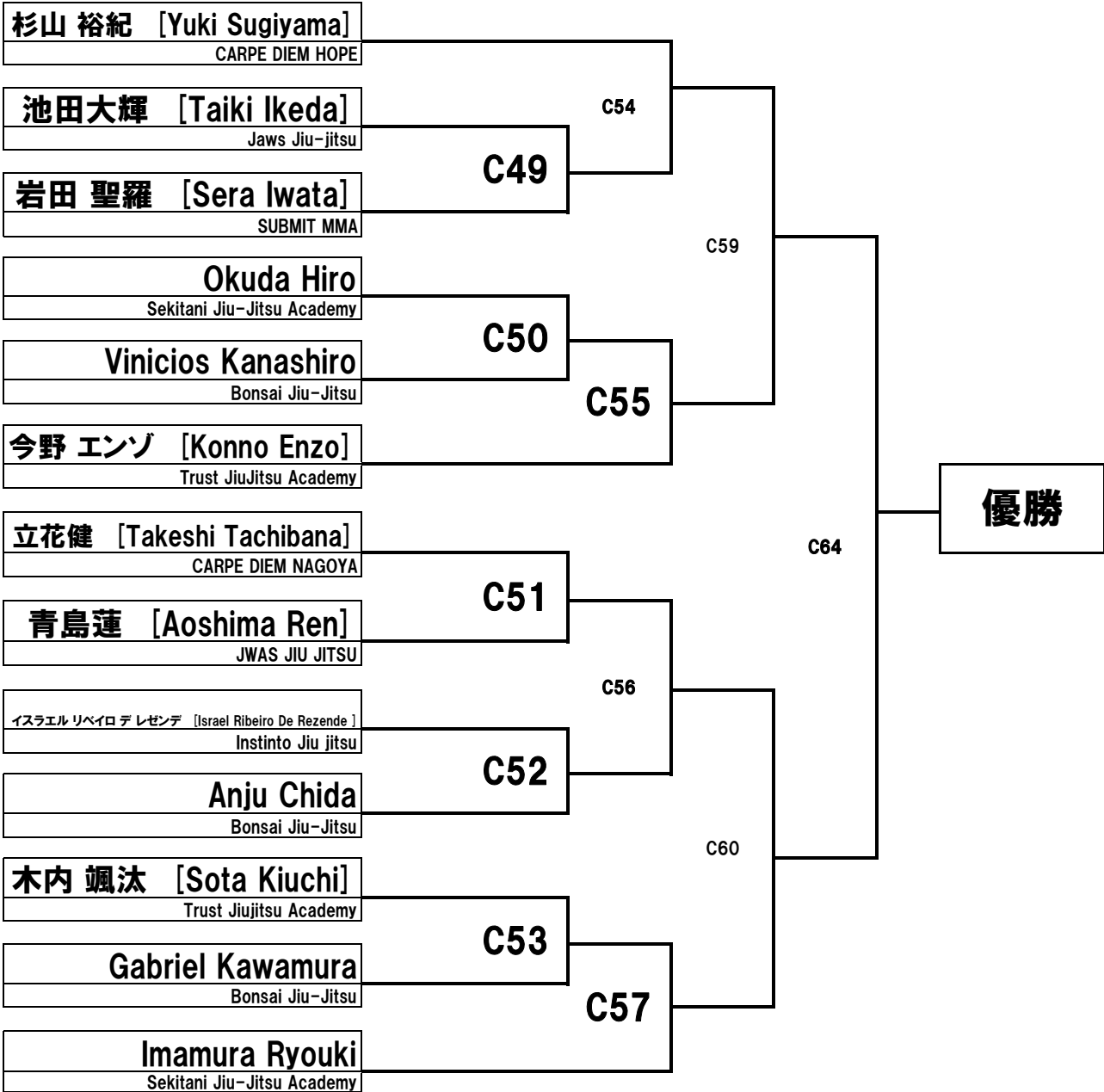
アダルト 白帯 Adulto Faixa Branca 5分 ミドル級 Medio 82.3kg 4名



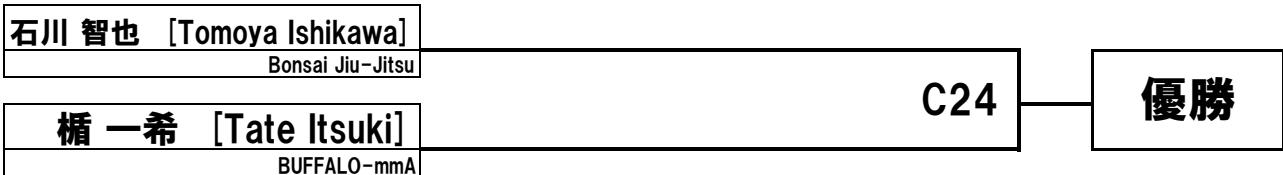
アダルト 白帯 Adulto Faixa Branca 5分 ヘビー級 Pesado 94.3kg 4名



アダルト 白帯 Adulto Faixa Branca 5分 オープン Absoluto Open 13名



マスター-2 白帯 Master2 Faixa Branca 5分 ライトフェザー級 Pluma 64.0kg 2名



マスター2 白帯 Master2 Faixa Branca 5分 フェザー級 Pena 70.0kg 3名

小谷内 敬史 [Takafumi Koyauchi] Bonsai jiu-jitsu	C58	C65	優勝
石川善弘 [Ishikawa Yoshihiro] Trust JiuJitsu Academy			
渡邊 大樹 [Daiki Watanabe] Bonsai Jiu-Jitsu			
Aブロック敗者	C61		

マスター3 白帯 Master3 Faixa Branca 5分 ライトフェザー級 Pluma 64.0kg 2名

Ogino Yoshifumi Bonsai Jiu-Jitsu	C66	優勝
岡田 陽二 [Yoji Okada] KUSSANO TEAM		

マスター3 白帯 Master3 Faixa Branca 5分 ライト級 Leve 76.0kg 2名

平井和彦 [kazuhiko hirai] グレイシーバツハ静岡	C46	優勝
竹田 将大 [Takeda Masahiro] 禅道会浜松		

マスター3 白帯 Master3 Faixa Branca 5分 ミディアムヘビー級 Meio Pesado 88.3kg 2名

Yusuke Ikenuma Bonsai Jiu-Jitsu	C47	優勝
馬場 吉章 [Yoshiaki Baba] グレイシーバツハ清水		

マスター3 白帯 Master3 Faixa Branca 5分 オープン Absoluto Open 2名

平井和彦 [kazuhiko hirai] グレイシーバツハ静岡	C62	優勝
馬場 吉章 [Yoshiaki Baba] グレイシーバツハ清水		

マスター4 白帯 Master4 Faixa Branca 5分 ライト級 Leve 76.0kg 2名

渡邊 岳彦 [TAKEHIKO WATANABE] Trust JiuJitsu Academy	C63	優勝
塚本 清史 [Kiyofumi Tsukamoto] 岳南塾		

マスター4 白帯 Master4 Faixa Branca 5分 オープン Absoluto Open 1名

塚本 清史 [Kiyofumi Tsukamoto] 岳南塾		優勝

マスター6 白帯 Master6 Faixa Branca 5分 ライト級 Leve 76.0kg 1名

矢葺 弘 [Hiroshi Yabuki]
Hassern GYM

優勝

マスター6 白帯 Master6 Faixa Branca 5分 ミドル級 Medio 82.3kg 1名

大内 豪 [Tsuyoshi ouchi]
Jawsjiujitsu

優勝

マスター6 白帯 Master6 Faixa Branca 5分 オープン Absoluto Open 2名

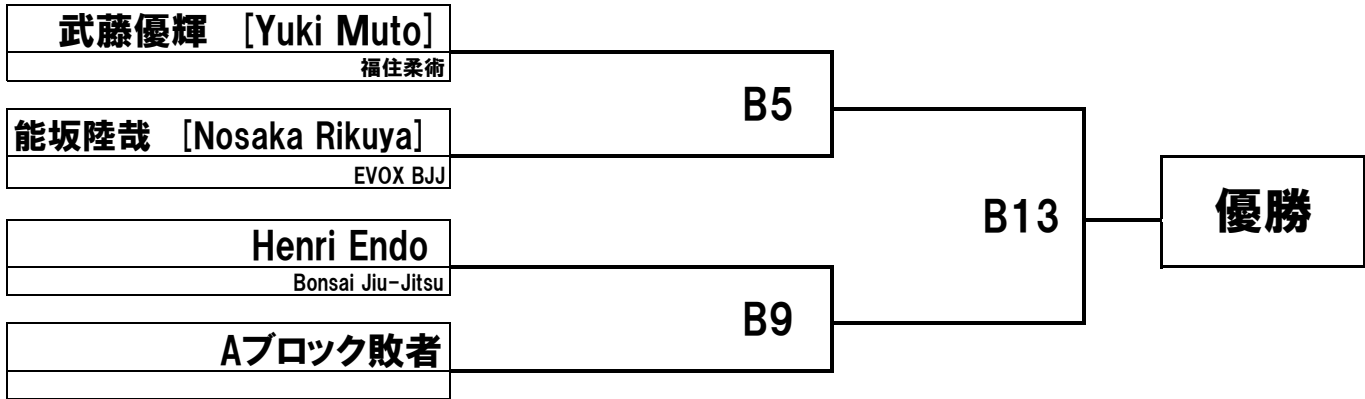
大内 豪 [Tsuyoshi ouchi]
Jawsjiujitsu

矢葺 弘 [Hiroshi Yabuki]
Hassern Gym

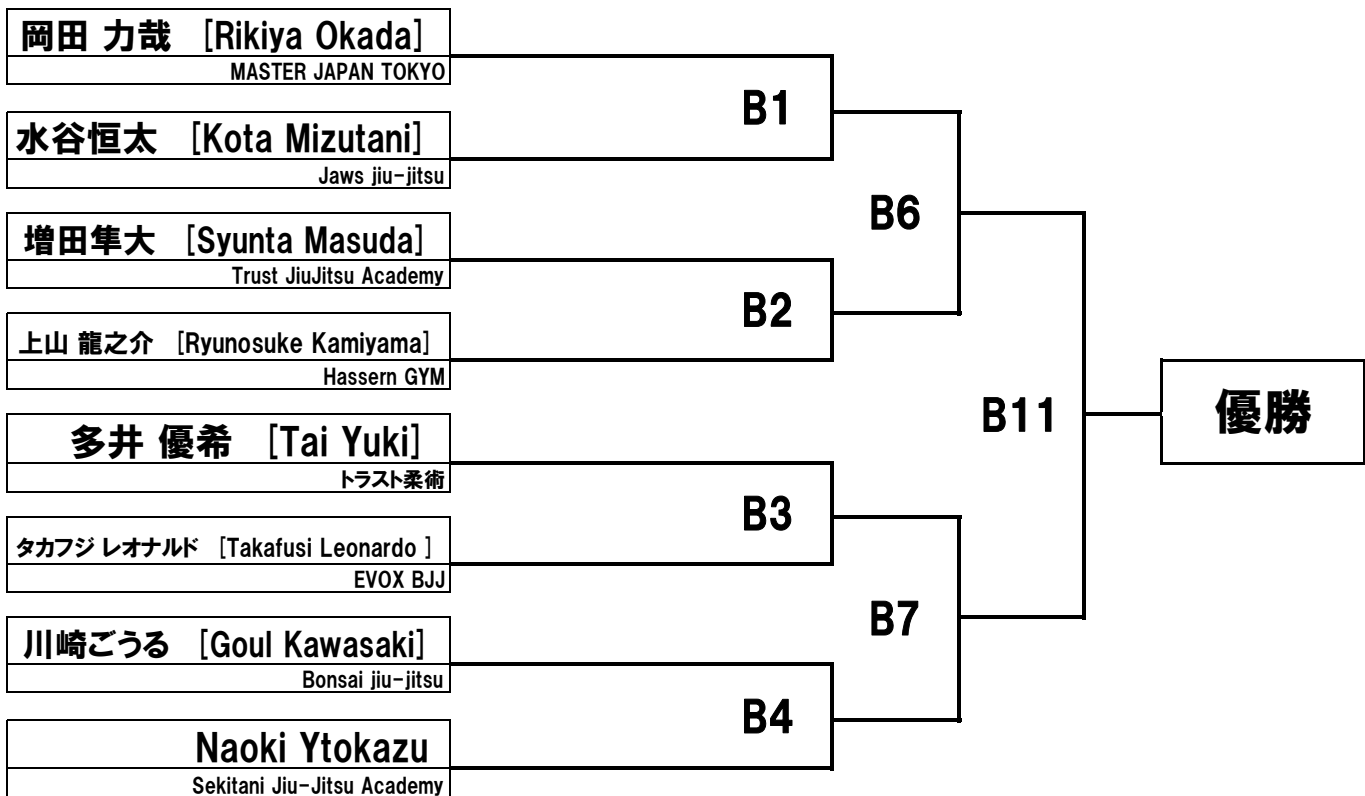
C67

優勝

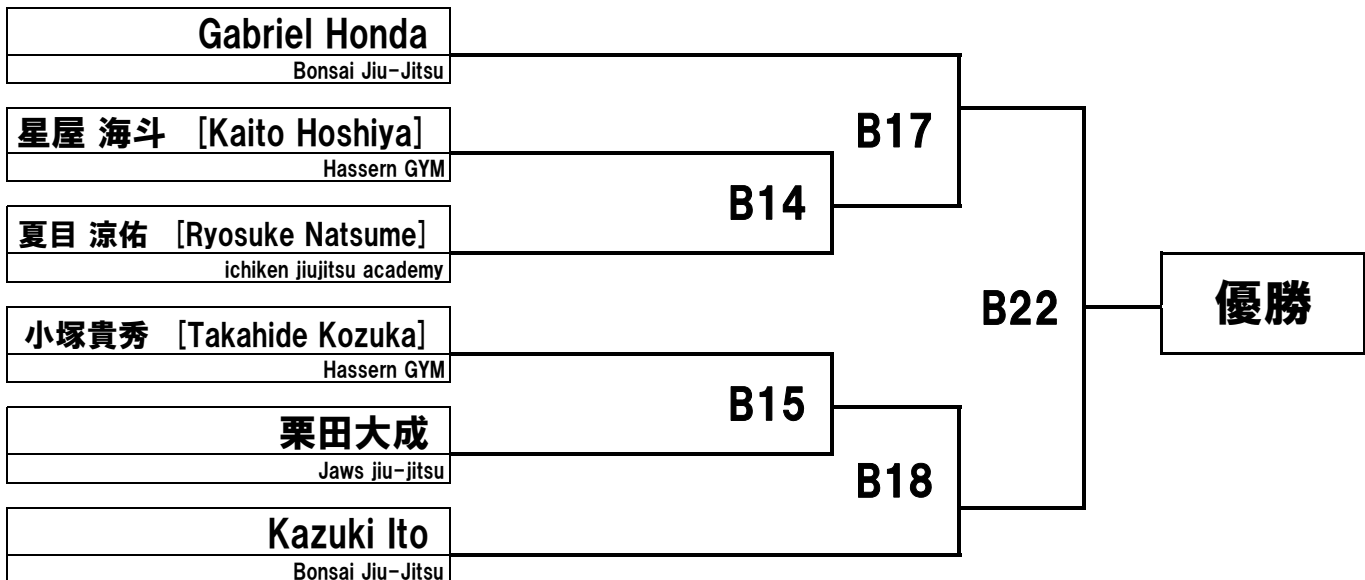
アダルト 青帯 Adulto Faixa Azul 6分 | ライトフェザー級 Pluma | 64.0kg | 3名



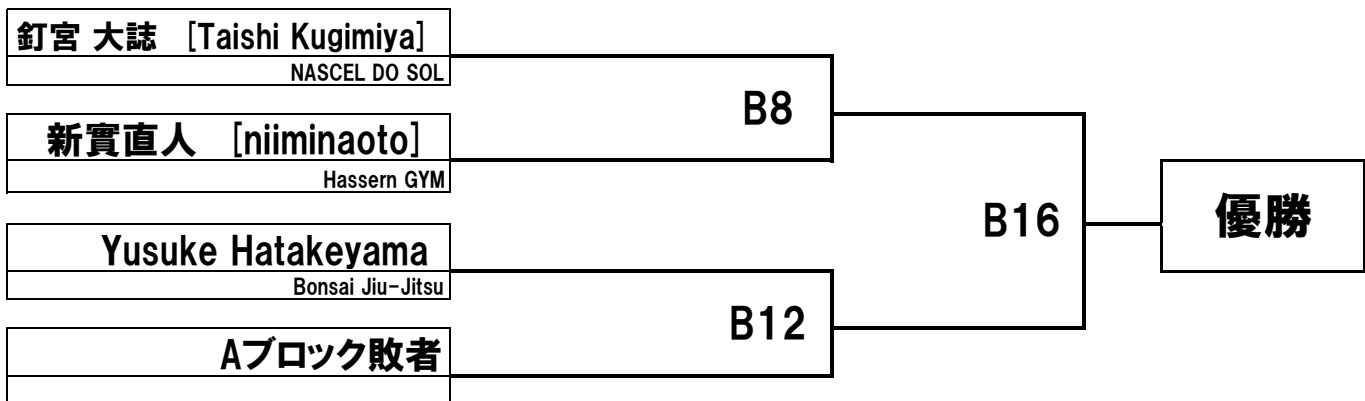
アダルト 青帯 Adulto Faixa Azul 6分 | フェザー級 Pena | 70.0kg | 8名



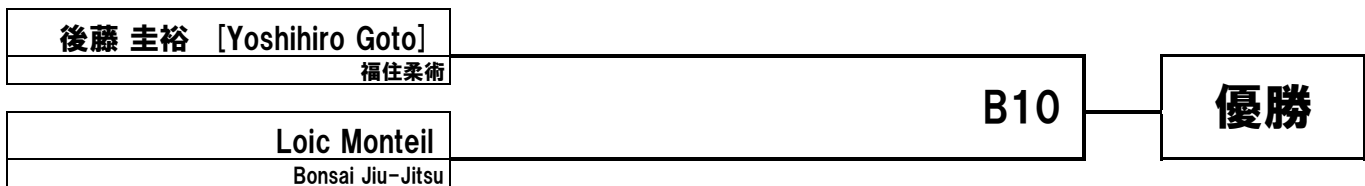
アダルト 青帯 Adulto Faixa Azul 6分 | ライト級 Leve | 76.0kg | 6名



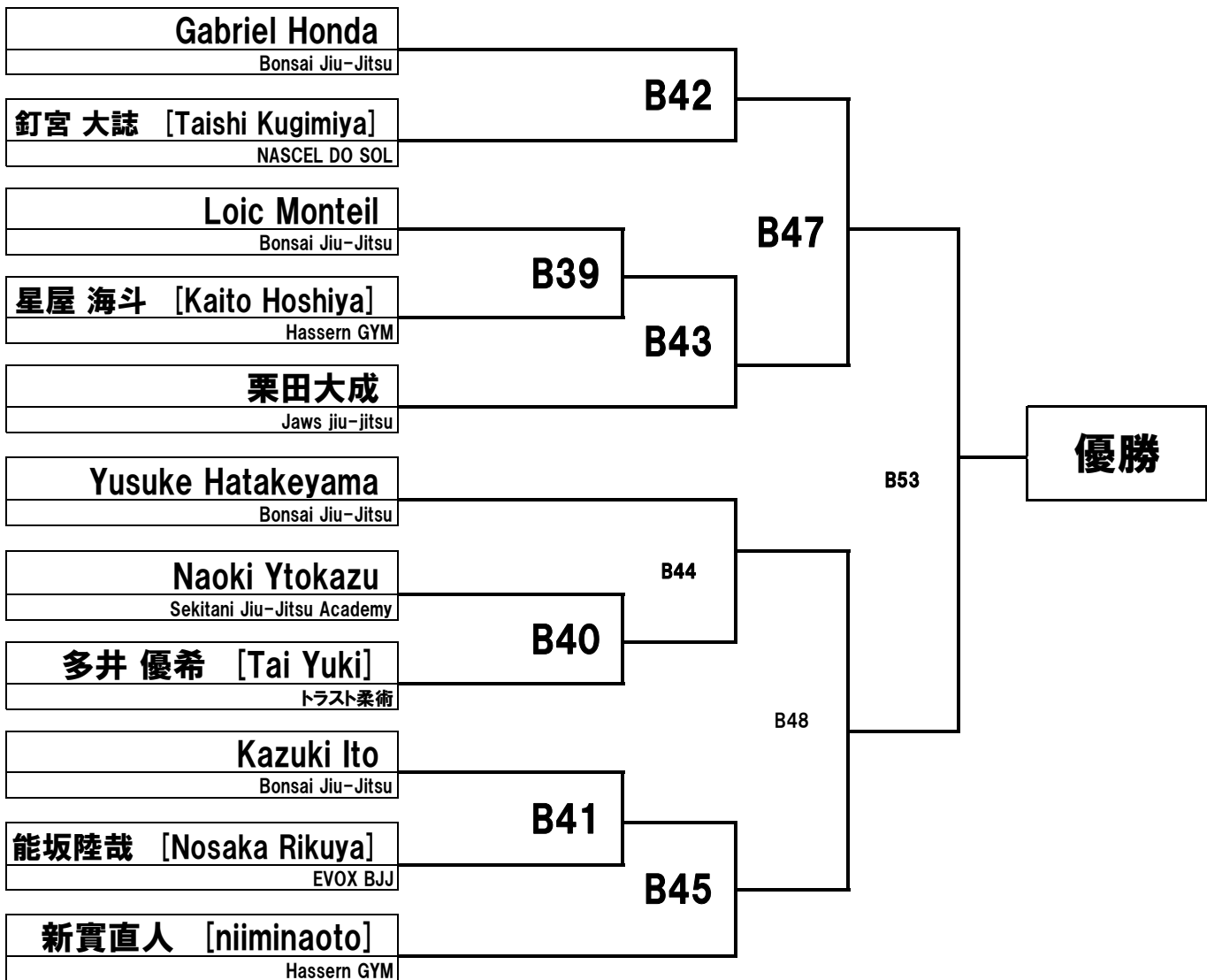
アダルト 青帯 Adulto Faixa Azul 6分 | ミドル級 Medio | 82.3kg | 3名



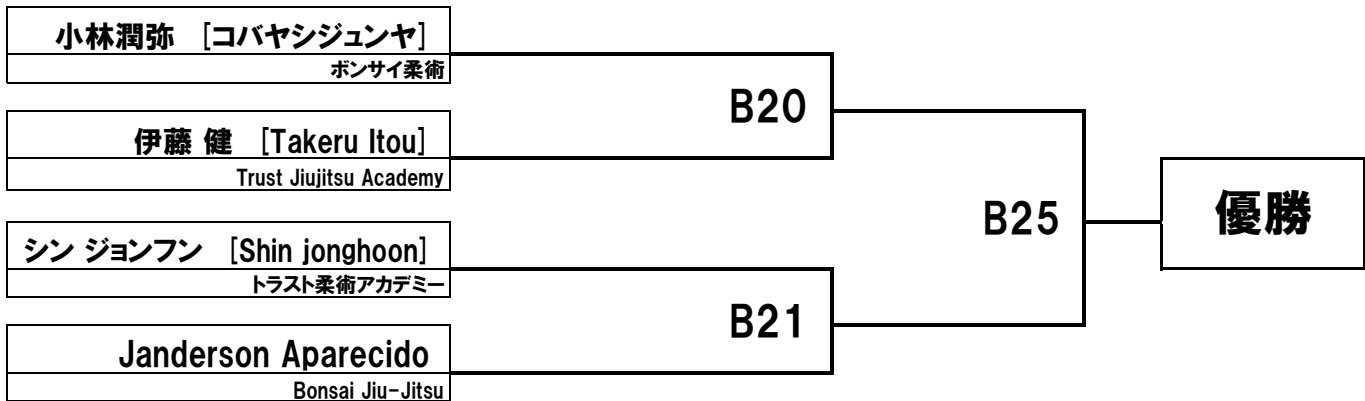
アダルト 青帯 Adulto Faixa Azul 6分 | ミディアムヘビー級 Meio Pesado | 88.3kg | 2名



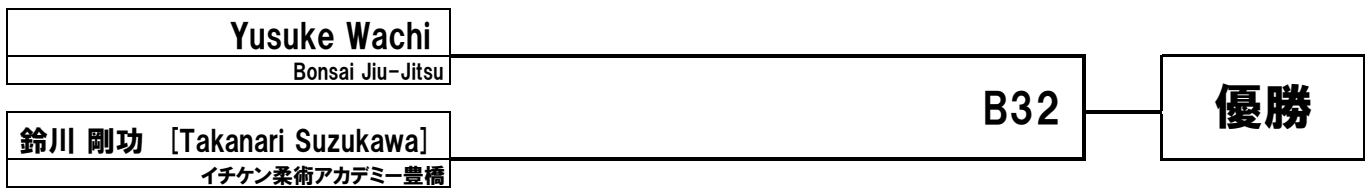
アダルト 青帯 Adulto Faixa Azul 6分 | オープン Absoluto | Open | 11名



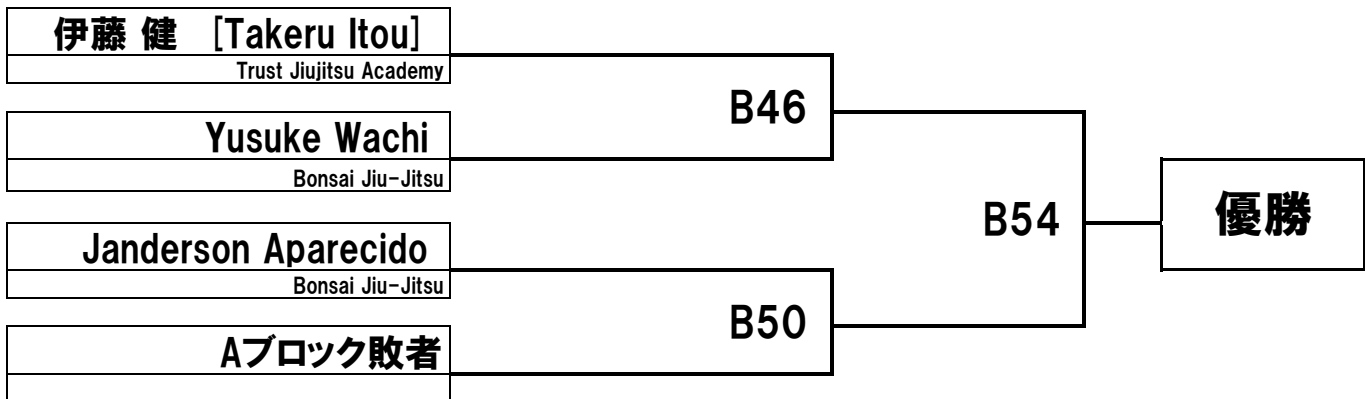
マスター1 青帯 Master1 Faixa Azul 5分 フェザー級 Pena 70.0kg 4名



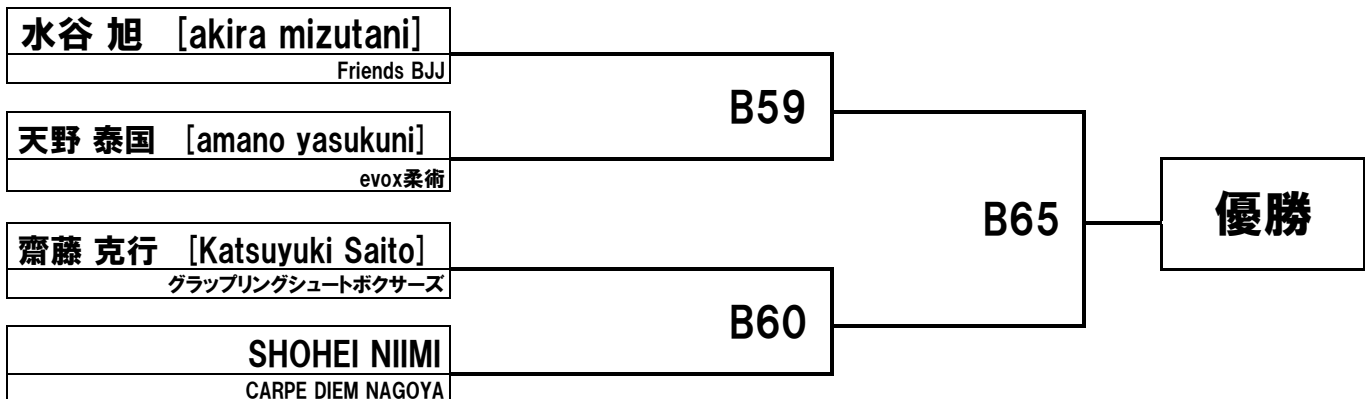
マスター1 青帯 Master1 Faixa Azul 5分 ミドル級 Medio 82.3kg 2名



マスター1 青帯 Master1 Faixa Azul 5分 オープン Absoluto Open 3名



マスター2 青帯 Master2 Faixa Azul 5分 ライトフェザー級 Pluma 64.0kg 4名



マスター2 青帯 Master2 Faixa Azul 5分 ミドル級 Medio 82.3kg 3名

中村 大樹 [NAKAMURA HIROKI] CHIYODA GIKEN				
黒谷 圭吾 [Keigo Kuroya] イチケン柔術アカデミー豊橋	B19			
Julio Koga Bonsai Jiu-Jitsu		B28		優勝
Aブロック敗者	B23			

マスター2 青帯 Master2 Faixa Azul 5分 オープン Absoluto Open 2名

SHOHEI NIIMI CARPE DIEM NAGOYA				
Julio Koga Bonsai Jiu-Jitsu	B66			優勝

マスター3 青帯 Master3 Faixa Azul 5分 ライトフェザー級 Pluma 64.0kg 3名

Fumitaka Kawai Bonsai Jiu-Jitsu				
福田 勝紀 [Katsunori Fukuta] Nex	B24			
中村 憲司 [Kenji Nakamura] JAWS WEST		B33		優勝
Aブロック敗者	B29			

マスター3 青帯 Master3 Faixa Azul 5分 フェザー級 Pena 70.0kg 2名

安田 健治 [Kenji Yasuda] TAISHO JIU JITSU ACADEMY				
石川 雅隆 [MASATAKA ISHIKAWA] submit mma	B36			優勝

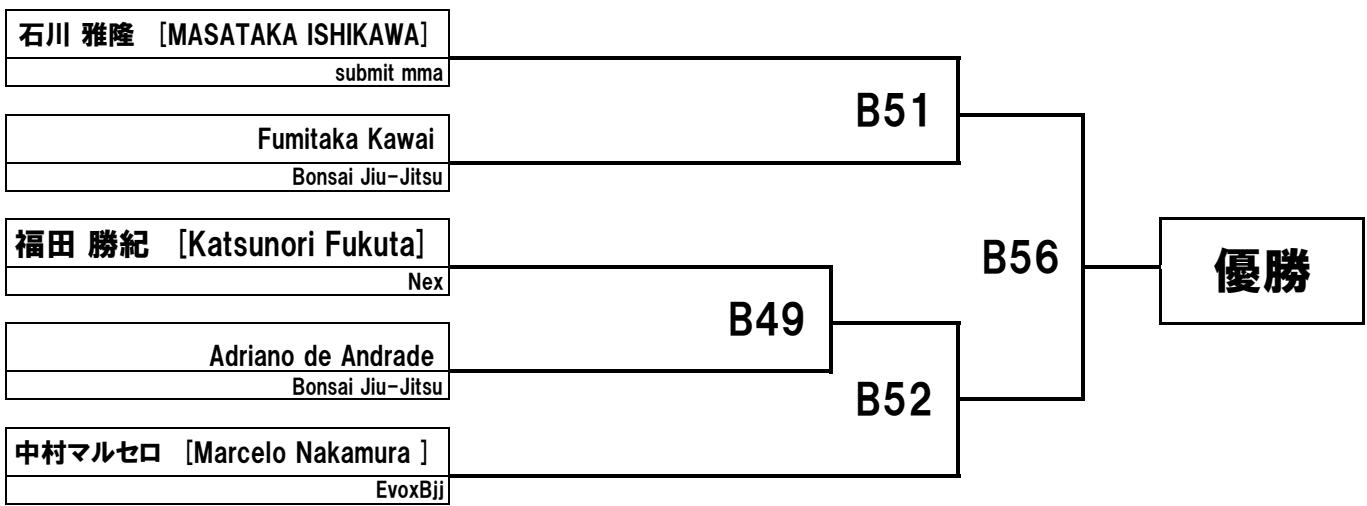
マスター3 青帯 Master3 Faixa Azul 5分 ミドル級 Medio 82.3kg 2名

杉本一真 [Kazuma Sugimoto] Tri Force Akasaka				
中村マルセロ [Marcelo Nakamura] EvoxBjj	B37			優勝

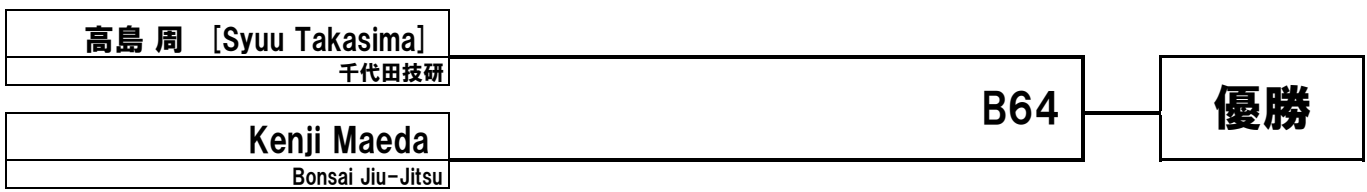
マスター3 青帯 Master3 Faixa Azul 5分 スーパーヘビー級 Super Pesado 100.5kg 1名

Adriano de Andrade Bonsai Jiu-Jitsu				
				優勝

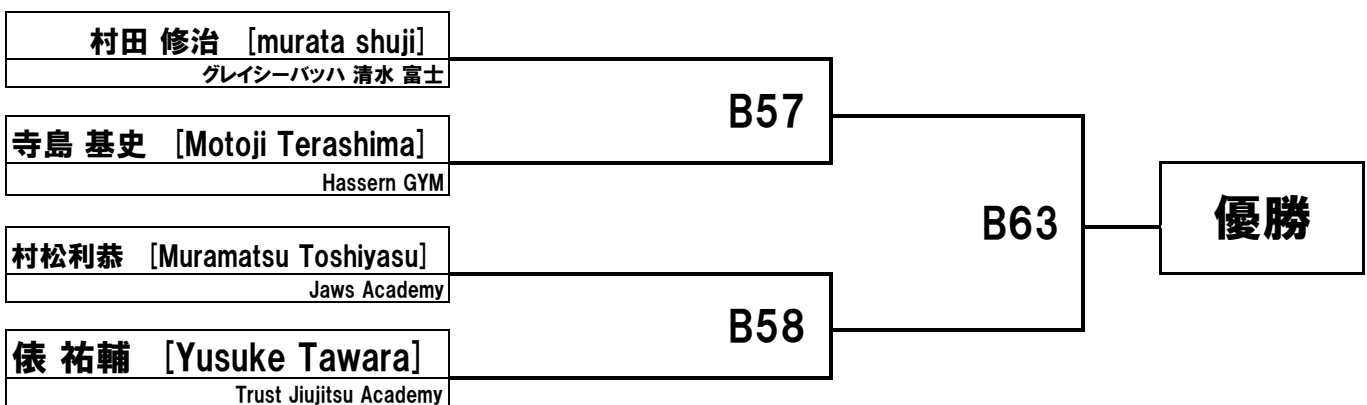
マスター3 青帯 Master3 Faixa Azul 5分 | オープン Absoluto | Open | 5名



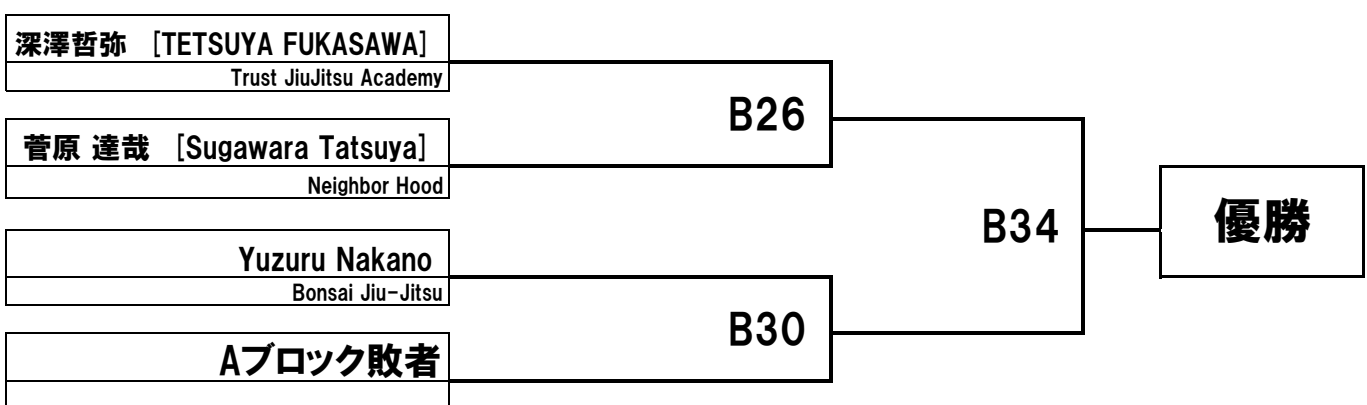
マスター4 青帯 Master4 Faixa Azul 5分 | ルースター級 Galo | 57.5kg | 2名



マスター4 青帯 Master4 Faixa Azul 5分 | ライトフェザー級 Pluma | 64.0kg | 4名



マスター4 青帯 Master4 Faixa Azul 5分 | フェザー級 Pena | 70.0kg | 3名



マスター4 青帯 Master4 Faixa Azul 5分 ミディアムヘビー級 Meio Pesado 88.3kg 2名

Johnathan Nitta Bonsai Jiu-Jitsu	B38	優勝
飯田健弘 [Takehiro Iida] グレイシーバツハ静岡清水		

マスター4 青帯 Master4 Faixa Azul 5分 オープン Absoluto Open 2名

Johnathan Nitta Bonsai Jiu-Jitsu	B55	優勝
Yuzuru Nakano Bonsai Jiu-Jitsu		

マスター5 青帯 Master5 Faixa Azul 5分 オープン Absoluto Open 1名

飯田健弘 [Takehiro Iida] グレイシーバツハ静岡清水		優勝

マスター6 青帯 Master6 Faixa Azul 5分 フェザー級 Pena 70.0kg 3名

永田 諭 [Satoru Nagata] Chiyoda Giken	B27	B35	優勝
Yasutoshi Hirano Bonsai Jiu-Jitsu			
河村知昭 [Tomoaki Kawamura] ISJA	B31		
Aブロック敗者			

マスター6 青帯 Master6 Faixa Azul 5分 オープン Absoluto Open 4名

油屋康 [Koh Aburaya] Bonsai Jiu-Jitsu	B61	B67	優勝
永田 諭 [Satoru Nagata] Chiyoda Giken			
Yasutoshi Hirano Bonsai Jiu-Jitsu	B62		
河村知昭 [Tomoaki Kawamura] ISJA			

アダルト 紫帯 Adulto Faixa Roxa 7分 ルースター級 Galo 57.5kg 1名

生田大地 [Daichi Ikuta] Trust JiuJitsu Academy		優勝

アダルト 紫帯 Adulto Faixa Roxa 7分 ライトフェザー級 Pluma 64.0kg 1名

高山 ケンジ [タカヤマ ケンジ] Trust jiu-jitsu academy		優勝

アダルト 紫帯 Adulto Faixa Roxa 7分 フェザー級 Pena 70.0kg 2名

Rafael Yuji Pereira Bonsai Jiu-Jitsu	A12	優勝
石川蘭都 [Ranto Ishikawa] Hassern GYM		

アダルト 紫帯 Adulto Faixa Roxa 7分 ライト級 Leve 76.0kg 3名

João Pedro Luizon Bonsai Jiu-Jitsu	A11	A18	優勝
Bruno Akihiro Bonsai Jiu-Jitsu			
Sato Yudi Bonsai Jiu-Jitsu	A15		
Aブロック敗者			

アダルト 紫帯 Adulto Faixa Roxa 7分 オープン Absoluto Open 4名

Rafael Yuji Pereira Bonsai Jiu-Jitsu	A32	A37	優勝
João Pedro Luizon Bonsai Jiu-Jitsu			
Bruno Akihiro Bonsai Jiu-Jitsu	A33		
Sato Yudi Bonsai Jiu-Jitsu			

マスター1 紫帯 Master1 Faixa Roxa 6分 | フェザー級 Pena | 70.0kg | 2名

上田 智亮 [Tomoaki Ueda]
Trust JiuJitsu Academy

和田 光弘 [Mitsuhiro Wada]
K.O.SHOTO GYM

A58

優勝

マスター1 紫帯 Master1 Faixa Roxa 6分 | ミドル級 Medio | 82.3kg | 2名

中西 聡 [nakanishisatoshi]
Fubuki bjj

DIDEY MATSUI
Jaws Jiu-Jitsu

A13

優勝

マスター1 紫帯 Master1 Faixa Roxa 6分 | オープン Absoluto | Open | 2名

水野 浩平 [Mizuno Kohei]
ハツファローMMA

DIDEY MATSUI
Jaws Jiu-Jitsu

A64

優勝

マスター2 紫帯 Master2 Faixa Roxa 5分 | ライトフェザー級 Pluma | 64.0kg | 4名

小島 裕樹 [Yuki Kojima]
グラップリングシュートボクサーズ

Kotaro Nakayama
Bonsai Jiu-Jitsu

小山 義之 [koyama yoshiyuki]
Roll jiu-jitsu stadio

佐藤 将太 [shota sato]
Hassern GYM

A54

A55

A59

優勝

マスター2 紫帯 Master2 Faixa Roxa 5分 | フェザー級 Pena | 70.0kg | 2名

伊藤 範由 [Noriyoshi Ito]
Jaws Jiu-jitsu

佐久本 政家 [サクモトマサチカ]
本能bjj

A60

優勝

マスター3 紫帯 Master3 Faixa Roxa 5分 | フェザー級 Pena | 70.0kg | 2名

寺田 伸吾 [shingo terada]
bjjcoach jaws

筒井 ジュン [JuTsutsumi]
本能柔術

A61

優勝

マスター4 紫帯 Master4 Faixa Roxa 5分 | フェザー級 Pena | 70.0kg | 2名

田中 修平 [SHUHEI TANAKA]

イチケン柔術アカデミー豊橋

衣川剛央 [Yoshiteru Kinugawa]

Trust jiu-jitsu academy

A62

優勝

マスター4 紫帯 Master4 Faixa Roxa 5分 | ミドル級 Medio | 82.3kg | 2名

Fernando Ueki [フェルナンド ウエキ]

Trust jiu-jitsu academy

魚住敦志 [Uozumi Atsush]

FukuzumiJiu-Jitsu

A63

優勝

マスター4 紫帯 Master4 Faixa Roxa 5分 | ウルトラヘビー級 Pesadissimo | 100.5kg~ | 1名

深澤 智勝 [Chisyou Fukasawa]

Trust JiuJitsu Academy

優勝

マスター5 紫帯 Master5 Faixa Roxa 5分 | フェザー級 Pena | 70.0kg | 1名

海老名 剛仁 [Taketo Ebina]

Bonsai Jiu-Jitsu

優勝

アダルト 茶帯 Adult Faixa Marrom 8分 | ウルトラヘビー級 Pesadissimo | **100.5kg〜** | **2名**

ハファエロ 内山 [Raphael utiama] Bonsai Jiu-Jitsu	A16	優勝
Leonardo Rubens Bonsai Jiu-Jitsu		

アダルト 茶帯 Adult Faixa Marrom 8分 | オープン Absoluto | **Open** | **2名**

ハファエロ 内山 [Raphael utiama] Bonsai Jiu-Jitsu	A22	優勝
Leonardo Rubens Bonsai Jiu-Jitsu		

マスター1 茶帯 Master1 Faixa Marrom 6分 | フェザー級 Pena | **70.0kg** | **2名**

井熊 祐志 [Yushi Ikuma] BJJ CORE JAPAN	A38	優勝
須貝 健司 [Kenji Sugai] kussano jiu-jitsu		

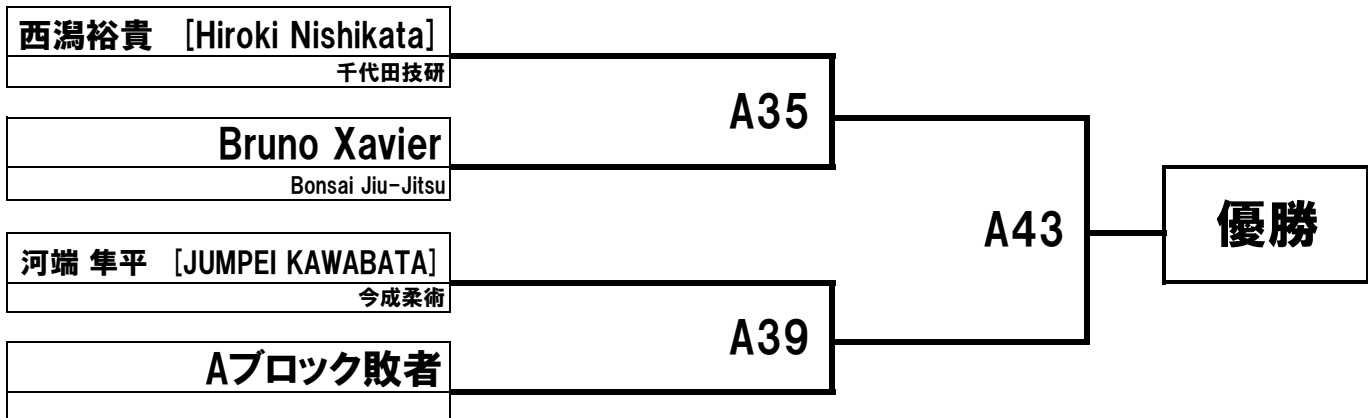
マスター2 茶帯 Master2 Faixa Marrom 5分 | ライト級 Leve | **76.0kg** | **2名**

西潟裕貴 [Hiroki Nishikata] 千代田技研	A20	優勝
河端 隼平 [JUMPEI KAWABATA] 今成柔術		

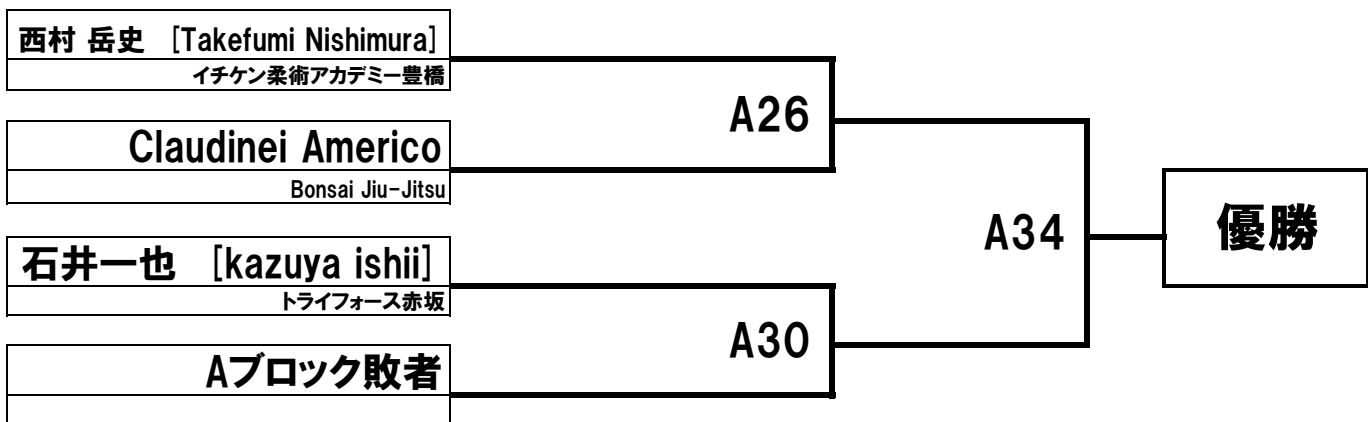
マスター2 茶帯 Master2 Faixa Marrom 5分 | ミドル級 Medio | **82.3kg** | **3名**

Bruno Xavier Bonsai Jiu-Jitsu	A19	A27	優勝
Sugi Bandido Trickster			
Julio Cesar Pires Jaws Jiu-Jitsu	A23		
Aブロック敗者			

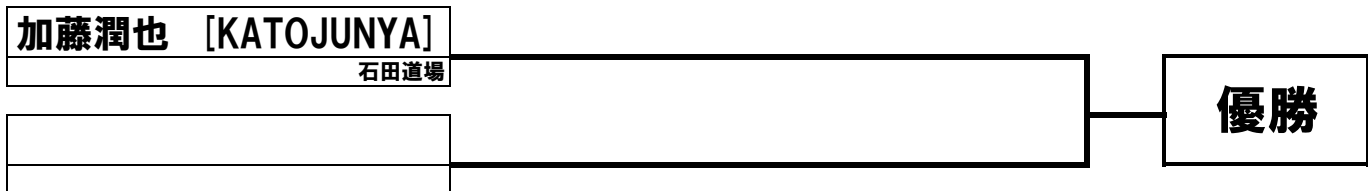
マスター2 茶帯 Master2 Faixa Marrom 5分 | オープン Absoluto | Open | 3名



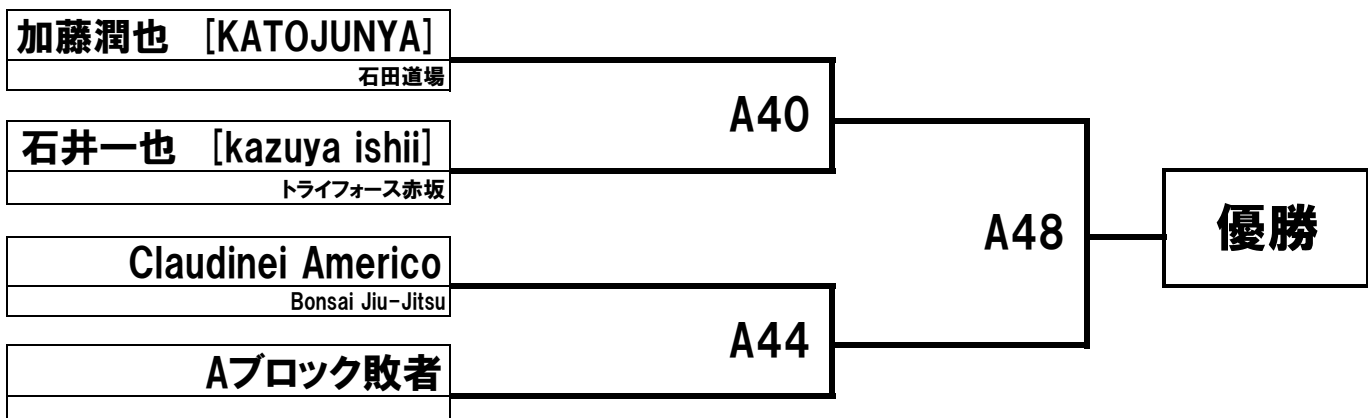
マスター3 茶帯 Master3 Faixa Marrom 5分 | ライト級 Leve | 76.0kg | 3名



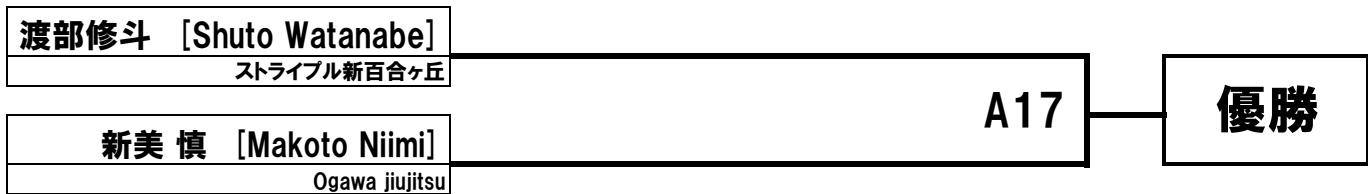
マスター3 茶帯 Master3 Faixa Marrom 5分 | ヘビー級 Pesado | 94.3kg | 1名



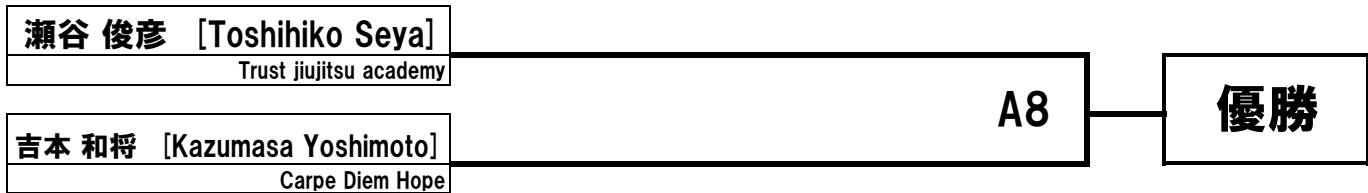
マスター3 茶帯 Master3 Faixa Marrom 5分 | オープン Absoluto | Open | 3名



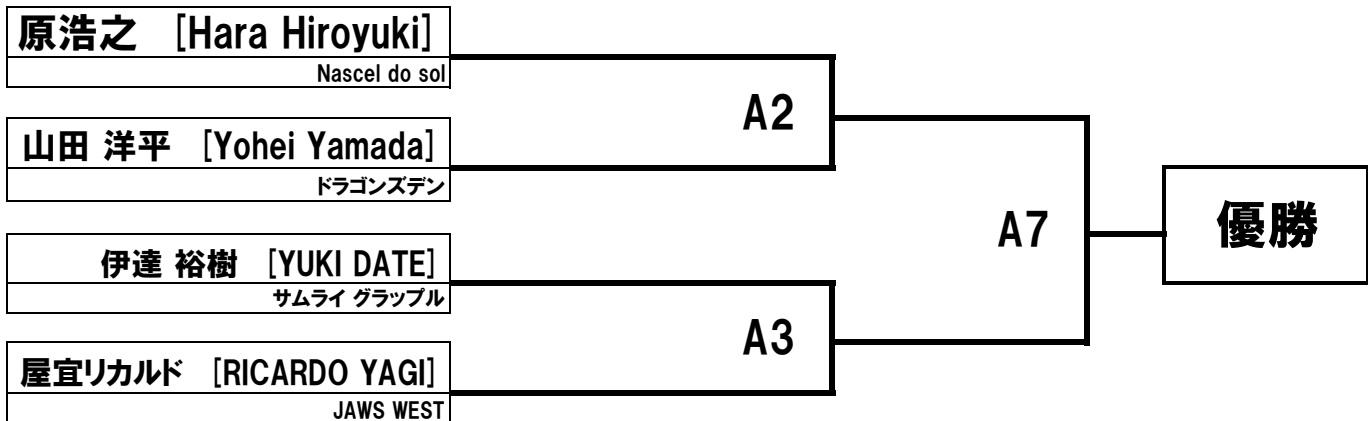
マスター1 黒帯 Master1 Faixa Preta 6分 | ライトフェザー級 Pluma | 64.0kg | 2名



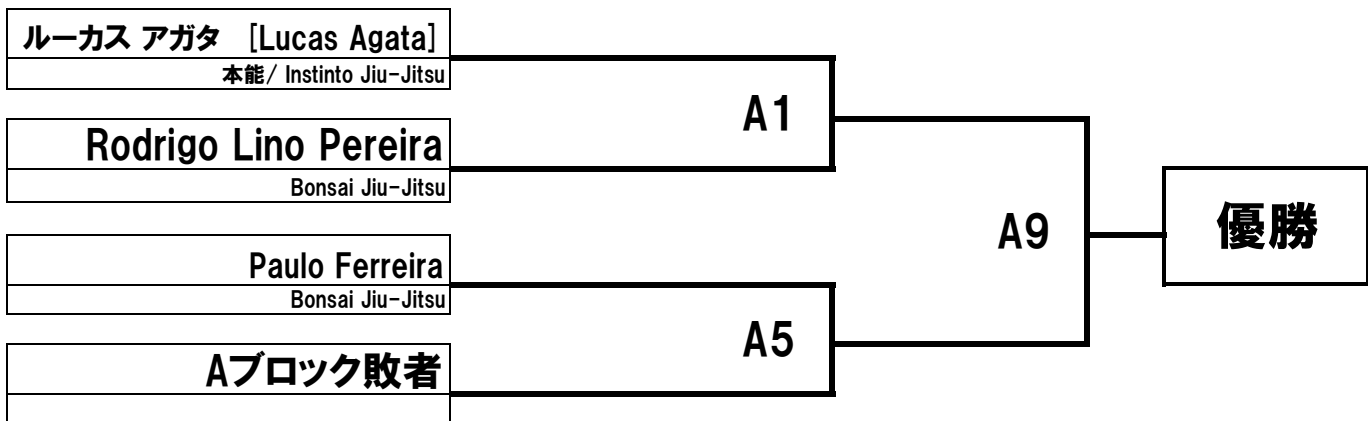
マスター2 黒帯 Master2 Faixa Preta 5分 | ライト級 Leve | 76.0kg | 2名



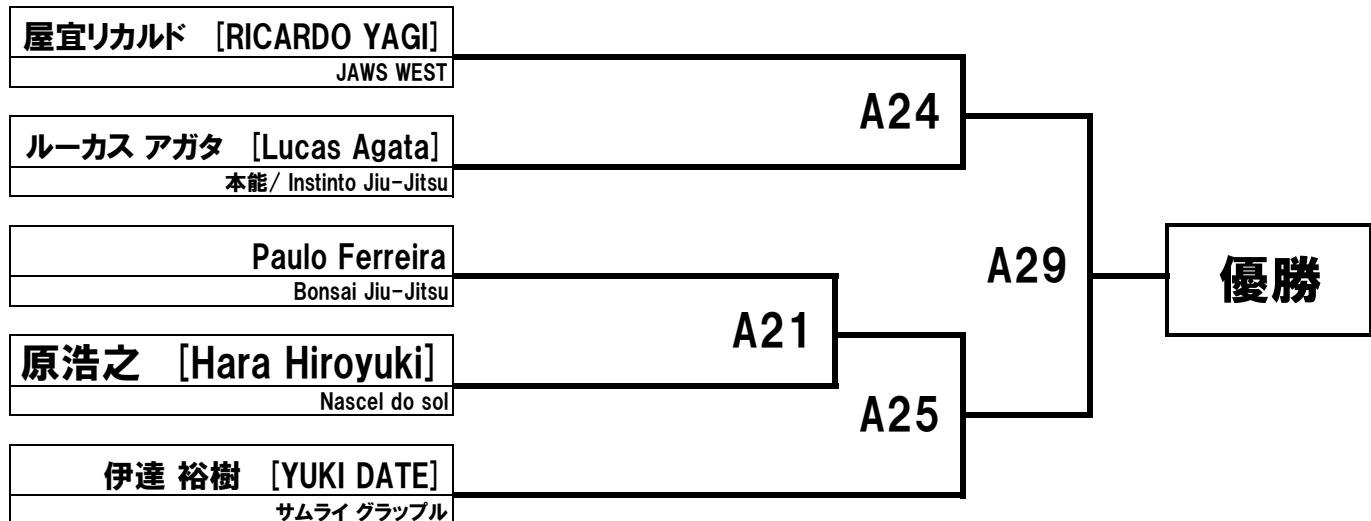
マスター3 黒帯 Master3 Faixa Preta 5分 | フェザー級 Pena | 70.0kg | 4名



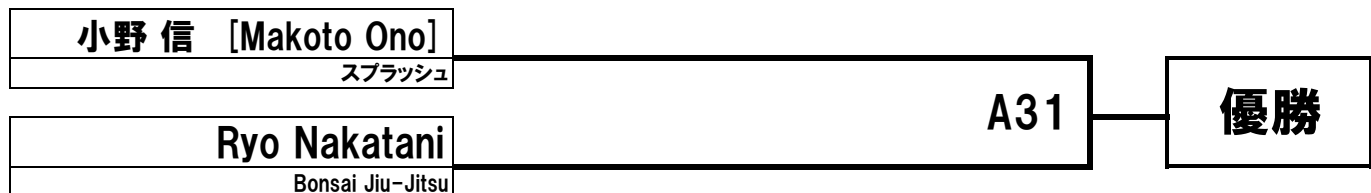
マスター3 黒帯 Master3 Faixa Preta 5分 | ヘビー級 Pesado | 94.3kg | 3名



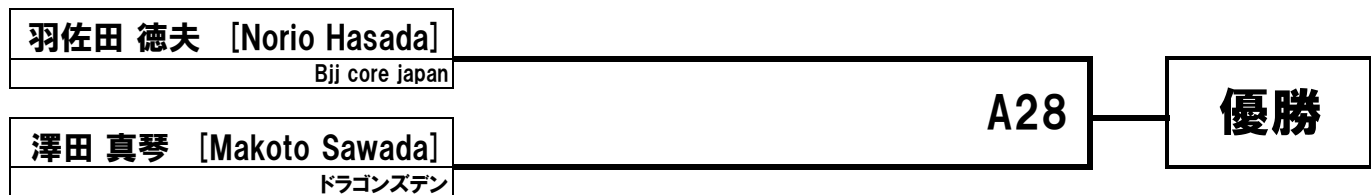
マスター3 黒帯 Master3 Faixa Preta 5分 | オープン Absoluto | Open | 5名



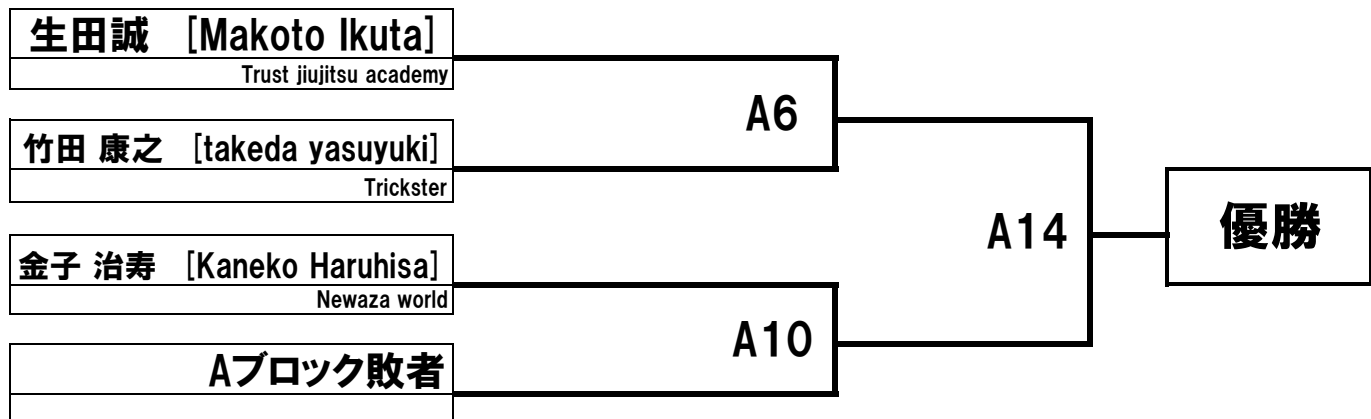
マスター4 黒帯 Master4 Faixa Preta 5分 | ルースター級 Galo | 57.5kg | 2名



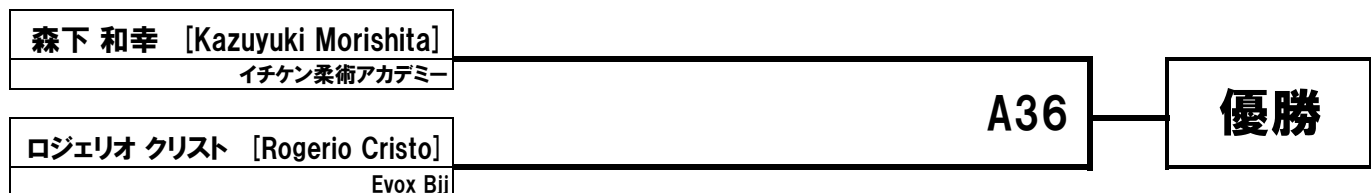
マスター4 黒帯 Master4 Faixa Preta 5分 | ライトフェザー級 Pluma | 64.0kg | 2名



マスター4 黒帯 Master4 Faixa Preta 5分 | フェザー級 Pena | 70.0kg | 4名



マスター4 黒帯 Master4 Faixa Preta 5分 | ライト級 Leve | 76.0kg | 2名



マスター4 黒帯 Master4 Faixa Preta 5分 | ウルトラヘビー Pesadissimo | 100.5kg以上 | 1名

中村 祐次郎 [Yujiro Nakamura]
Trust JiuJitsu Academy

優勝

マスター4 黒帯 Master4 Faixa Preta 5分 | オープン Absoluto | Open | 2名

中村 祐次郎 [Yujiro Nakamura]
Trust JiuJitsu Academy

A65

優勝

Rodrigo Lino Pereira

Bonsai Jiu-Jitsu

マスター5 黒帯 Master5 Faixa Preta 5分 | フェザー級 Pena | 70.0kg | 2名

澤田 克司 [Katsushi Sawada]
NEX

A49

優勝

森一人 [Kazuhito Mori]

Alma fight gym homies